

МВС 5100 — реле давления в блочном корпусе



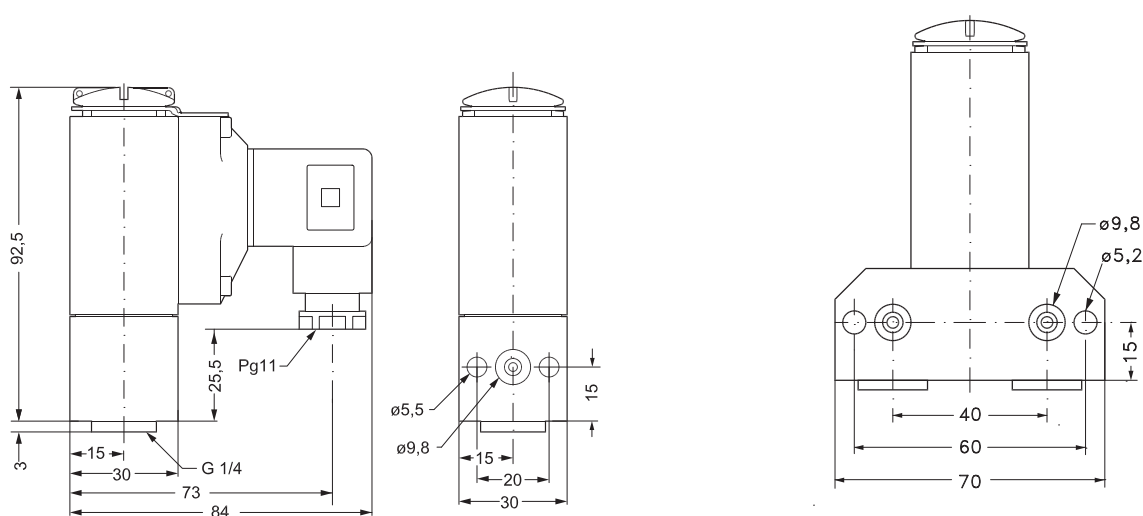
Реле давления МВС предназначены для использования в промышленности и судостроении, где важны компактность и надежность устройств. МВС — это компактные реле давления, разработанные в соответствии с новой блочной концепцией и выдерживающие жесткие условия, характерные для судовых машинных отделений.

Реле МВС отличает исключительная вибростойкость. Высокие характеристики подтверждены сертификатами ведущих мировых судостроительных регистров. Фиксированное малое значение дифференциала гарантирует точность регулирования давления. В комплект поставки реле давления МВС могут быть включены клапанные блоки MBV.

- Одобрен для судостроения ведущими мировыми регистрами судоходства, включая Российский Морской Регистр Судоходства (РМРС).
- Диапазоны настройки: от -0,2 до 400 бар.
- Микровыключатель с фиксированным малым значением дифференциала.
- Вибро- и ударостойкость.
- Класс защиты IP65.
- Модели с диафрагмой для систем с пульсациями и пиками давления.
- Компактная конструкция.
- Низкие затраты на монтаж.
- Быстродействие и простота эксплуатации.
- Легко устанавливается на клапанный блок.
- Модель реле разности давлений

Габаритные и присоединительные размеры:

Масса: 0,4 кг



Все размеры указаны в мм

Сертификаты: маркировка CE в соответствии с EN60947-5. Сертифицирован для использования в судостроении.

Реле давления MBC 5100

Контактная система:

SPDT

Материал контактов:

Серебро

Допустимая электрическая нагрузка:

АС-1 (омическая нагрузка): 10А, 250В

АС-3 (электродвигатель): 3А, 250В

АС-15 (индуктивная нагрузка): 0,5А, 250В



Разъем Pg 11. По заказу поставляется и другие разъемы

Диапазон настройки, бар P _e	Минимальный дифференциал, бар	Максимальный дифференциал, бар	Макс. рабочее давление, бар P _e	Присоединение		Код для заказа
				G 1/4 A	Фланцевое	
Низкое давление. Сильфон. Температура окружающей среды: от -40 до 85 °C						
-0,2 → 1	0,15	0,45	15	✓	✓	061B000566
-0,2 → 4	0,15	0,45	15	✓	✓	061B000466
-0,2 → 4	0,15	0,45	15	✓		061B001066
-0,2 → 10	0,15	0,6	15	✓	✓	061B000266
Низкое давление. Диафрагма. Температура окружающей среды: от -10 до 85 °C						
1 → 10	0,30	2,5	150	✓	✓	061B100466
1 → 10	0,30	2,5	150	✓		061B100866
5 → 20	0,4	2,5	150	✓	✓	061B100266
Высокое давление. Диафрагма. Температура окружающей среды: от -10 до 85 °C						
5 → 40	1,0	7	150	✓	✓	061B100566
10 → 100	1,7	14	150	✓	✓	061B100366
Высокое давление. Поршень. Температура окружающей среды: от -40 до 85 °C						
16 → 160	12	30	600	✓		061B510066
25 → 250	12	40	600	✓		061B510166
40 → 400	15	50	600	✓		061B510266



Реле разности давления MBC 5180

Диапазон настройки, бар P _e	Диапазон рабочих режимов на стороне низкого давления бар P _e	Макс. рабочее давление, бар P _e	Тип соединения		Код для заказа
			G 1/4 A	G 1/4 A и фланцевое	
0,3 → 5	0 → 30	45		✓	061B128066
0,3 → 5	0 → 30	45	✓		061B129066

Запасные части для реле давления MBC5100

Тип	Описание	Код для заказа
Демпфер	Присоединение G1/4A, длина 20 мм	061B400101
Демпфер	Присоединение G1/4A, длина 34 мм	061B400201
Демпфер	Для фланцевого присоединения	061B722101



Демпфер
20 мм



Демпфер
34 мм



Демпфер для
фланцевого
присоединения

MBV 5000 — клапанный блок

Клапанные блоки MBV 5000 сконструированы в соответствии с концепцией блочных устройств, в которую также входят реле и преобразователи давления, реле температуры, а также различные аксессуары.

Эта концепция обеспечивает экономию места, снижение веса и сокращения затрат на монтаж и эксплуатацию. При этом все устройства отвечают строгим требованиям, которые предъявляются к морскому оборудованию, включая стандарты ЕС.

Клапанный блок MBV 5000 имеет множество конфигураций, предназначенных для использования в самых разных областях судостроения, таких как: измерение, аварийная сигнализация, аварийное отключение и выявление неисправностей электродвигателей, редукторов, подруливающих устройств, насосов, фильтров, компрессоров и т. д.

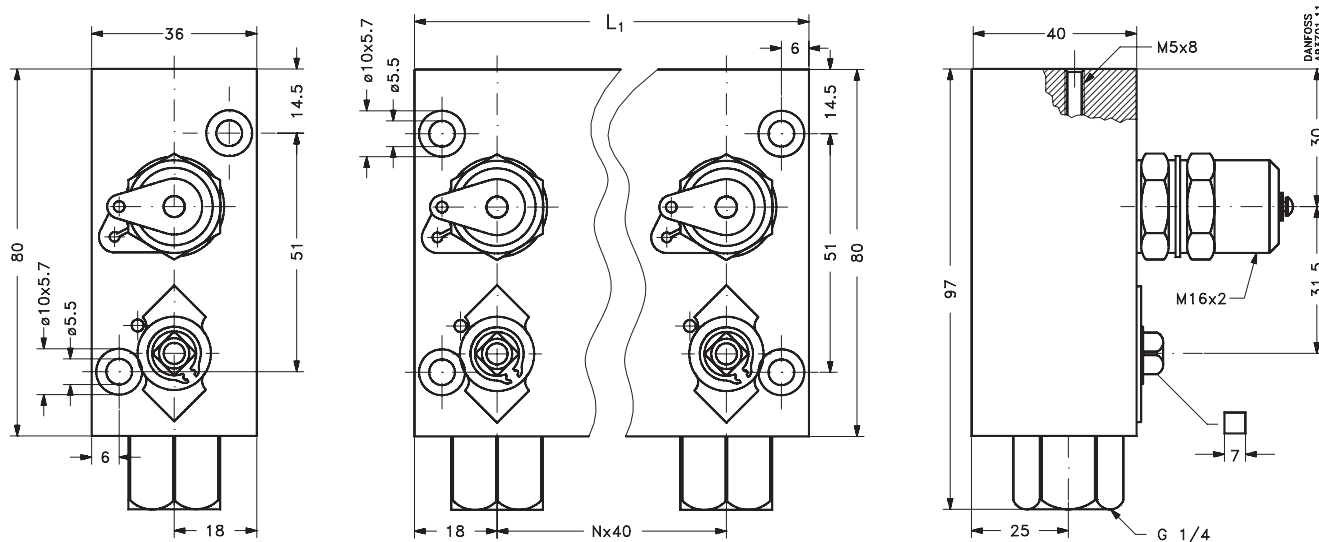
Клапанный блок обеспечивает высокую скорость монтажа, простоту отключения и легкость подсоединения испытательного давления.

- Клапанные блоки MBV разработаны в разнообразных конфигурациях для использования с реле давления MBS или преобразователем давления MBS в судостроении.
- Клапан обеспечивает высокую скорость монтажа, простоту отключения и легкость подсоединения испытательного давления.



Габаритные и присоединительные размеры:

Масса: от 0,4 до 2,0 кг



Все размеры указаны в мм

MBV 5000 — клапанный блок

Макс. рабочее давление, жидкая среда:

Температура окружающей среды:

Температура рабочей среды:

180 бар/газообразная среда: 120 бар

от -20 до 120 °С

от -20 до 120 °С

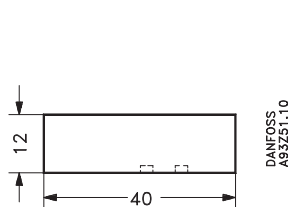


Тип	Количество выходов	Длина, мм	Масса, кг	Код для заказа
MBV5000-1111	x1	36	0,4	061B7000
MBV5000-1211	x2	76	0,8	061B7001
MBV5000-1311	x3	116	1,2	061B7002
MBV5000-1411	x4	156	1,6	061B7003
MBV5000-1511	x5	196	2,0	061B7004
MBV5000-2211	x2	76	0,8	061B7005
MBV5000-2311	x3	116	1,2	061B7006
MBV5000-2411	x4	156	1,6	061B7007
MBV5000-2511	x5	196	2,0	061B7008
MBV5000-3211	x2	76	0,7	061B7009
MBV5000-3311	x3	116	1,0	061B7010
MBV5000-3411	x4	156	1,3	061B7011
MBV5000-3511	x5	196	1,6	061B7012

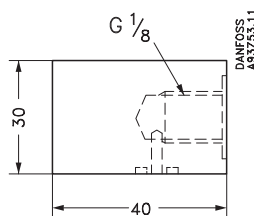
Запасные части для клапана MBV 5000

Стандартные адаптеры — фланец G1/8

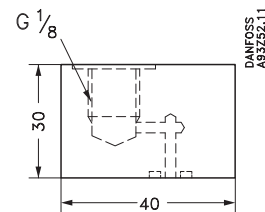
Описание	Код для заказа
Защитная крышка	061B720001
Угловой адаптер	061B720101
Прямой адаптер	061B720201



Защитная крышка



Угловой адаптер



Прямой адаптер