

## KPS — реле давления для судостроения и особо тяжелых условий эксплуатации



Реле серии KPS отличаются высоким уровнем защиты, прочной и компактной конструкцией, а также ударо- и вибростойкостью. Серия KPS отвечает требованиям, которые предъявляются к большинству установок, работающих как на открытом воздухе, так и в помещениях; эти приборы могут быть использованы в системах аварийной сигнализации и регулирования на заводах, дизельных установках, компрессорах, электростанциях, а также на судах.

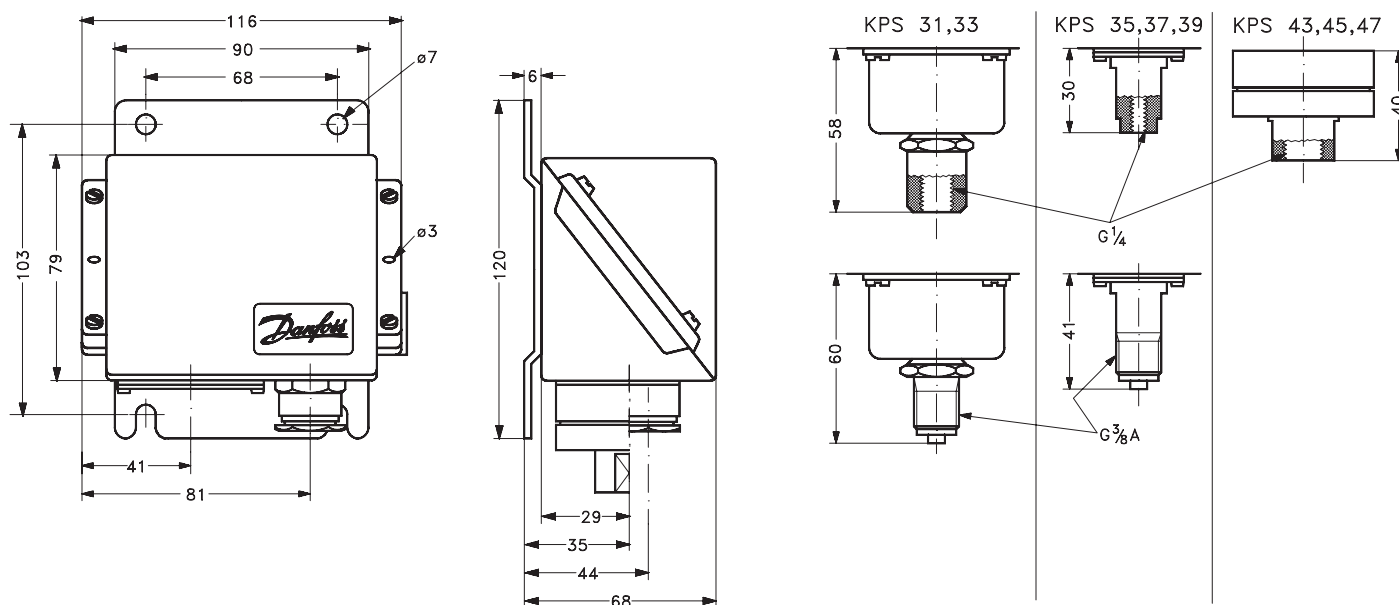
- Диапазоны давления: от 0 до 60 бар.
- Позолоченные контакты.
- Фиксированный или настраиваемый дифференциал.
- Прочная компактная конструкция.
- Вибро- и ударостойкость.
- Модели с диафрагмой для систем с пульсациями и пиками давления.
- Допускается использовать с морской водой.
- Корпус с классом защиты IP67, устойчивый к морской воде.
- Одобрен для судостроения ведущими мировыми регистрами судоходства, включая Российский Морской Регистр Судоходства (PMPC).

### Габаритные и присоединительные размеры:

Масса:

KPS 31–39: 1,0 кг

KPS 43–47: 1,3 кг



Все размеры указаны в мм

Сертификаты: маркировка CE в соответствии с EN60947-4/-5. UL E73170. Сертифицирован для использования в судостроении.

## Реле давления KPS

Контактная система:

SPDT

Материал контактов:

Серебро с позолоченным покрытием

Допустимая электрическая нагрузка: АС-1 (омическая нагрузка): 10А, 440В

АС-3 (электродвигатель): 6А, 440В

АС-15 (индуктивная нагрузка): 4А, 440В

Класс защиты:

IP 67



Тип	Диапазон настройки, бар P <sub>e</sub>	Дифференциал, бар	Макс. рабочее давление, бар P <sub>e</sub>	Присоединение		Код для заказа
				G 1/4 A	G 3/8 A	

Реле давления для сред с низким и средним давлением. Температура окружающей среды: от -40 до 70 °С

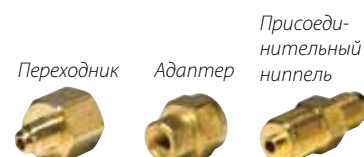
KPS31	0 → 2,5	0,1	6		✓	<b>060-310966</b>
KPS31	0 → 2,5	0,1	6	✓		<b>060-311066</b>
KPS33	0 → 3,5	0,2	10		✓	<b>060-310366</b>
KPS33	0 → 3,5	0,2	10	✓		<b>060-310466</b>
KPS35	0 → 8	0,4 → 1,5	12		✓	<b>060-310066</b>
KPS35	0 → 8	0,4 → 1,5	12	✓		<b>060-310566</b>
KPS35	0 → 8	0,4	12	✓		<b>060-310866</b>
KPS37	6 → 18	0,85 → 2,5	22		✓	<b>060-310166</b>
KPS37	6 → 18	0,85 → 2,5	22	✓		<b>060-310666</b>
KPS39	10 → 35	2 → 6	45		✓	<b>060-310266</b>
KPS39	10 → 35	2 → 6	45	✓		<b>060-310766</b>

Реле давления для сред с высокими давлением и пульсациями. Температура окружающей среды: от -25 до 70 °С

KPS43	1 → 10	0,7 → 2,8	120	✓		<b>060-312066</b>
KPS45	4 → 40	2,2 → 11	120	✓		<b>060-312166</b>
KPS47	6 → 60	3,5 → 17	120	✓		<b>060-312266</b>

## Принадлежности для реле давления KPS

Описание	Код для заказа
Переходник. Резьба G3/8 x 7/16 – 20UNF (1/4 flare), с шайбой	<b>017-420566</b>
Адаптер. G3/8A x 1/4 – 18 NPT с шайбой	<b>060-333666</b>
Присоединительный ниппель. G1/4A x G3/8A	<b>060-333266</b>
Медная капиллярная трубка длиной 1 м с соединением 1/4 flare Капиллярная трубка с соединением G3/8, необходим переходник	<b>060-007166</b>
Медная капиллярная трубка длиной 1,5 м с соединением G3/8	<b>060-104766</b>
Армированная капиллярная трубка длиной 1 м с соединением G3/8. В комплект входят стандартные шайбы.	<b>060-333366</b>



Переходник

Адаптер

Присоединительный ниппель



Капиллярная трубка 1/4 flare

Капиллярная трубка G3/8

Капиллярная трубка армированная