

КР — реле давления для общепромышленного применения



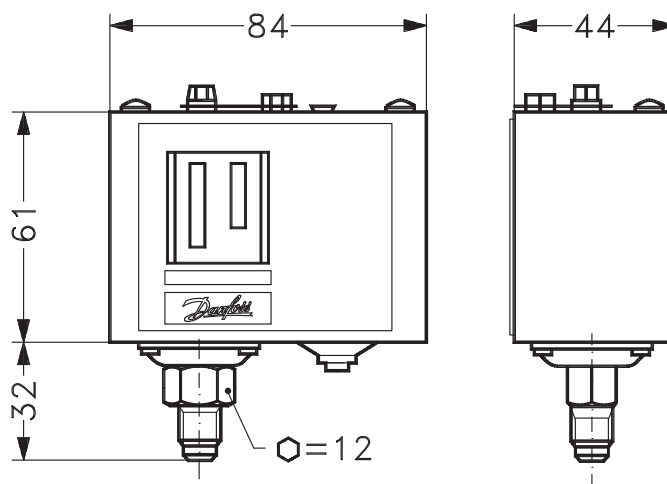
Реле давления КР производства компании Danfoss используются для систем регулирования, контроля и аварийной сигнализации в промышленных установках.

Реле серии КР пригодны для работы с газообразными средами и воздухом. Они снабжены однополюсной перекидной контактной системой (SPDT) и могут непосредственно управлять работой однофазных двигателей переменного тока мощностью до 2 кВт.

- Диапазоны давления: от -0,2 до 21 бар.
- Высокая нагрузочная способность контактов. Сверхкороткое время дребезга контактов.
- По заказу поставляется с позолоченными контактами.
- Рабочие среды: газообразные среды и воздух.
- Класс защиты IP44 при монтаже с защитной крышкой и задним щитком.
- Малые размеры – экономия места – легкость монтажа.

Габаритные и присоединительные размеры:

Масса: 0,34 кг



КР 35 и КР 36

Все размеры указаны в мм

Сертификаты: маркировка CE в соответствии с EN60947-4/-5. Сертификат электробезопасности — FM. UL E31024. Сертифицирован для использования в судостроении.

Реле давления КР

Контактная система:

SPDT

Материал контактов:

AgCdO — сплав серебра

Допустимая электрическая нагрузка:

АС-1 (омическая нагрузка): 10А, 440В

АС-3 (электродвигатель): 6А, 440В

АС-15 (индуктивная нагрузка): 4А, 440В

Сброс:

Автоматический

Температура окружающей среды:

от -40 до 65 °С



Тип	Диапазон настройки, бар P _e	Дифференциал, бар P _e	Макс. рабочее давление, бар P _e	Класс защиты	Код для заказа
-----	--	----------------------------------	--	--------------	----------------

Присоединение: G1/4A

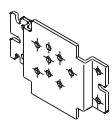
КР2	0,2 → 3,5	0,3 → 1,0	10	IP30	060-131866
КР35	-0,2 → 7,5	0,7 → 4	17	IP30	060-113366
КР35	-0,2 → 7,5	0,7 → 4	17	IP55	060-538666
КР35 ¹⁾	-0,2 → 7,5	0,7 → 4	17	IP30	060-504766
КР36 ¹⁾	2 → 14	0,7 → 4	17	IP30	060-113766
КР36	2 → 14	0,7 → 4	17	IP30	060-110866
КР36	2 → 14	0,7 → 4	17	IP55	060-538766
КР36 ¹⁾	4 → 12	0,5 → 1,6	17	IP30	060-114466
КР36	4 → 12	0,5 → 1,6	17	IP30	060-122166

¹⁾ Материал контактов: серебро с позолотой

Запасные части и принадлежности для реле давления КР

Тип	Описание	
Стенной кронштейн	Винты и шайбы для монтажа включены в комплект	060-105566
Угловая скоба	Винты и шайбы для монтажа включены в комплект	060-105666
Пломба	Пломбирочные винты согласно DIN 405 для защиты от несанкционированного изменения настроек	060-105766
Кабельный ввод с резьбой	Pg 13,5 с гайкой для кабелей диаметром 6–14 мм	060-105966
Верхняя крышка	Для одного реле. При установке верхней крышки класс защиты увеличивается до IP44.	060-109766
Корпус IP55	Для одного реле. Повышает класс защиты до IP55, особая конструкция, непрозрачный корпус	060-033066

Кронштейн



Для монтажа на стене



Для монтажа на 35-мм DIN-рейку



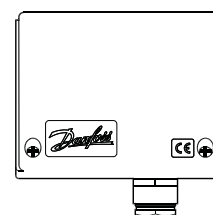
Пломба



Кабельный ввод с резьбой



Верхняя крышка



Корпус IP 55

