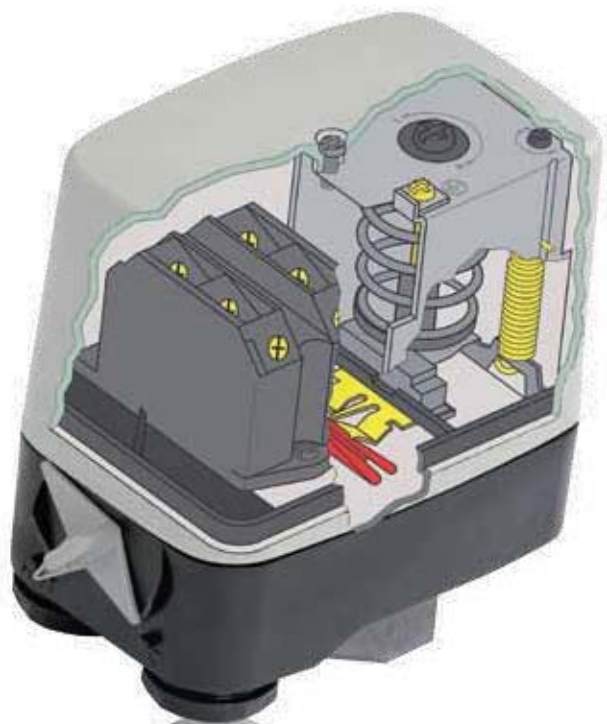


# Реле давления CS для надежного контроля давления



Разработанное для управления компрессорами и насосами, реле давления CS снабжено трехполюсной контактной системой. Это реле можно использовать для прямого пуска трехфазных двигателей и управления насосом. Реле CS обладает высокой прочностью и надежностью.

#### **Параметры настройки**

Реле CS может быть настроено на срабатывание в диапазоне от 2 до 20 бар.

#### **Дополнительное преимущество для компрессоров**

Для предотвращения пуска компрессора под нагрузкой можно использовать разгрузочный клапан для уменьшения давления на поршень компрессора.

#### **Высокий уровень надежности**

Корпус реле давления CS выполнен из особо прочного пластика и имеет класс защиты IP43 или IP55, что обеспечивает надежную работу во важной и пыльной среде.

#### **Функция защиты**

В качестве дополнительной меры безопасности в аварийной ситуации или при проведении техобслуживания реле CS оснащено ручным выключателем для блокировки контактной системы в разомкнутом положении, который возможно активировать независимо от величины давления в системе.

## CS — реле давления для сжатого воздуха и воды

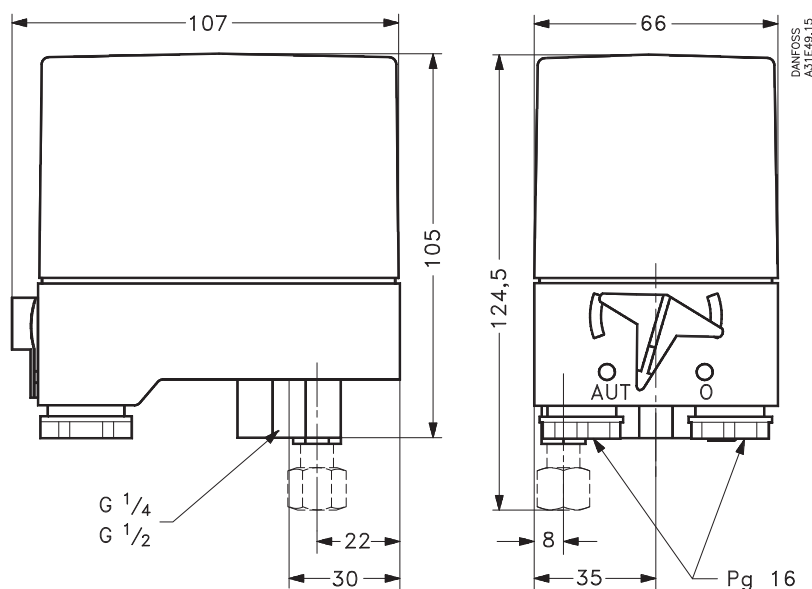


Реле давления CS снабжены трехполюсным выключателем и имеют регулируемый дифференциал. Реле давления снабжены ручным выключателем, блокирующим систему контактов в разомкнутом положении независимо от давления в системе.

- Для автоматического пуска и останова воздушных компрессоров и водяных насосов.
- Диапазон давления: от 2 до 20 бар.
- Контактная система: 3-полюсная (стандартно) и 1-полюсная (опция).
- Настраиваемое значение дифференциала: от 0,7 до 7 бар.
- Ручной выключатель для блокировки контактной системы.
- Предохранительный клапан (вспомогательный).
- Класс защиты IP43 или IP55.
- Модификации реле для использования с питьевой водой.

### Габаритные и присоединительные размеры:

Масса: 0,5 кг



Все размеры указаны в мм

Сертификаты: маркировка CE согласно EN 60947-4-5

## Реле давления CS для воздуха и воды

Контактная система: TPST  
 Материал контактов: AgCdO — сплав серебра  
 Допустимая электрическая нагрузка: AC-3 12 A — от 220 до 415 В  
 9 A — 600 В  
 Температура окружающей среды: от -20 до 70 °C  
 Температура рабочей среды: Вода: от 0 до 70 °C  
 Воздух: от -20 до 70 °C



Диапазон настройки, бар P <sub>e</sub>	Заводская уставка бар P <sub>e</sub>	Минимальный дифференциал, бар	Максимальный дифференциал, бар	Макс. рабочее давление, бар P <sub>e</sub>	Присоединение		Класс защиты	Код для заказа
					G 1/4 A	G 1/2 A		
2 → 6	4	0,72 → 1	1 → 2	6	✓		IP43	<b>031E020066</b>
2 → 6	4	0,72 → 1	1 → 2	6	✓		IP55	<b>031E020566</b>
2 → 6	4	0,72 → 1	1 → 2	6		✓	IP43	<b>031E021066</b>
2 → 6	4	0,72 → 1	1 → 2	6		✓	IP55	<b>031E021566</b>
4 → 12	4	1 → 1,5	2 → 4	12	✓		IP43	<b>031E022066</b>
4 → 12	4	1 → 1,5	2 → 4	12	✓		IP55	<b>031E022566</b>
4 → 12	4	1 → 1,5	2 → 4	12		✓	IP43	<b>031E023066</b>
4 → 12	4	1 → 3	2 → 4	12		✓	IP55	<b>031E023566</b>
7 → 20	7	2 → 3,5	3,5 → 7	20	✓		IP55	<b>031E024566</b>
7 → 20	7	2 → 3,5	3,5 → 7	20		✓	IP43	<b>031E025066</b>
7 → 20	7	2 → 3,5	3,5 → 7	20		✓	IP55	<b>031E025566</b>



### Контактная система: SPST

Диапазон настройки, бар P <sub>e</sub>	Мин. дифференциал, бар	Макс. дифференциал, бар	Макс. рабочее давление, бар P <sub>e</sub>	Присоединение		Класс защиты	Код для заказа
				G 1/4 A	G 1/2 A		
2 → 6	0,72 → 1	1 → 2	6	✓		IP43	<b>031E020266</b>

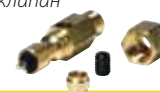
## Запасные части для реле давления CS

Описание	Код для заказа
Трехполюсная контактная система (TPST)	<b>031E029166</b>
Предохранительный клапан с резьбой 6 мм	<b>031E029866</b>
Предохранительный клапан с резьбой ¼ дюйма	<b>031E029766</b>
Два сальника Pg 16 для кабелей от 6,5 до 15 мм	<b>031E029366</b>
Ниппель 7/16 - 20 UNF и M10 x 1 int	<b>031E029666</b>

Контактная система TPST



Предохранительный клапан



Сальники для кабелей

Присоединительный ниппель