

## CAS – реле давления для судостроения и особо тяжелых условий эксплуатации



Реле серии CAS отличаются высоким уровнем защиты, низким дифференциалом, прочной и компактной конструкцией, а также ударо- и вибростойкостью. Серия CAS отвечает требованиям, которые предъявляются к большинству установок, работающих как на открытом воздухе, так и в помещениях. Реле давления CAS могут быть использованы в системах аварийной сигнализации и регулирования на заводах, дизельных установках, компрессорах, электростанциях, а также на судах.

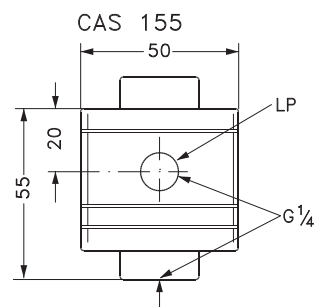
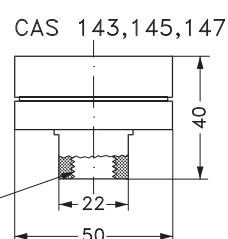
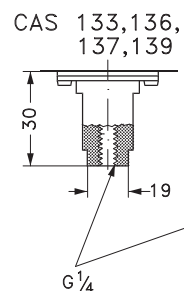
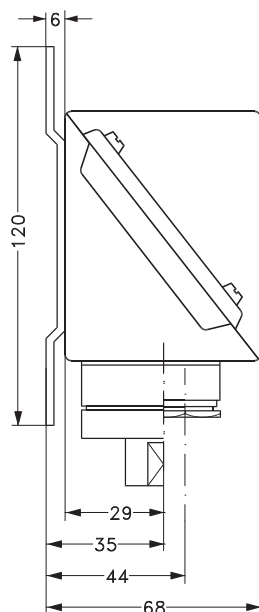
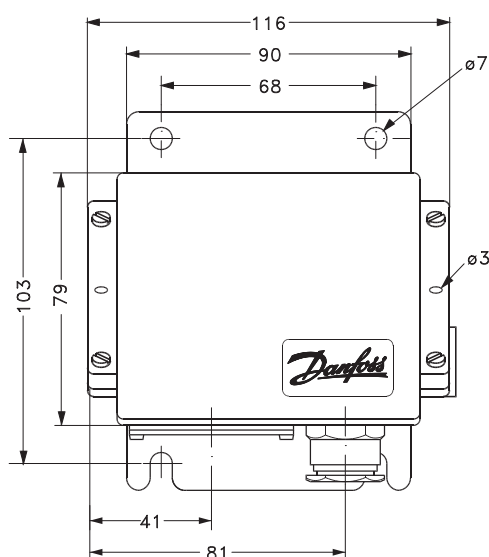
- Диапазоны давления: от 0 до 60 бар.
- Микропереключатель с фиксированным малым значением дифференциала.
- Корпус с классом защиты IP67, устойчивый к морской воде.
- Прочная компактная конструкция.
- Вибро- и ударостойкость.
- Модели с диафрагмой для систем с пульсациями и пиками давления.
- Модель реле разности давлений.
- Одобрен для судостроения ведущими мировыми регистрами судоходства, включая Российский Морской Регистр Судоходства (PMPC).

### Габаритные и присоединительные размеры:

Масса:

CAS 133–139: 1,0 кг.

CAS 143–147: 1,3 кг.



Все размеры указаны в мм

Сертификаты: маркировка CE в соответствии с EN 60947-5. Для использования в наземных системах и судостроении.

## Реле давления CAS

Контактная система:

SPDT

Допустимая электрическая нагрузка:

АС-1 (омическая)

АС-3 (электродвигатель)

АС15 (индуктивная нагрузка): 0,1 А 220В

G 1/4 А



Присоединение:

Тип	Диапазон настройки, бар P <sub>e</sub>	Дифференциал, бар	Макс. рабочее давление, бар P <sub>e</sub>	Код для заказа
<b>Температура окружающей среды: от -40 до 70 °С</b>				
CAS133	0 → 3,5	0,1	10	<b>060-315066</b>
CAS136	0 → 10	0,2	22	<b>060-315166</b>
CAS137	6 → 18	0,3	27	<b>060-315266</b>
CAS139	10 → 35	0,6	53	<b>060-315366</b>

### Реле давления для сред с высокими давлением и пульсациями

Температура окружающей среды: от -25 до 70 °С

CAS143	1 → 10	0,2 → 0,6	120	<b>060-316066</b>
CAS145	4 → 40	0,8 → 2,4	120	<b>060-316166</b>
CAS147	6 → 60	1 → 3	120	<b>060-316266</b>

## Реле разности давлений CAS

Присоединение: 2 x G 1/4. Температура окружающей среды: от -25 до 70 °С



Тип	Диапазон настройки, бар P <sub>e</sub>	Дифференциал, бар	Макс. рабочее давление, бар P <sub>e</sub>	Код для заказа
CAS155	0,2 → 2,5	0,1	0 → 8	<b>060-313066</b>

## Принадлежности для реле давления CAS

Соединитель с ниппелем

Переходник Адаптер



Описание	Код для заказа
Соединитель с ниппелем. Резьба G 3/8, ниппель и алюминиевая шайба (10 мм длина, 6,5 мм диаметр) под приварку или пайку для стальных и медных трубок. Сталь, зев гаечного ключа: 22	<b>017-436866</b>
Соединитель с ниппелем. Резьба G 3/8, ниппель и шайба (10 мм длина, 6,5 мм диаметр). Под пайку. Сталь, зев гаечного ключа: 22	<b>017-422966</b>
Переходник. Резьба G3/8 x 7/16 – 20UNF (1/4 flare), с шайбой	<b>017-420566</b>
Адаптер. G3/8A x 1/4 – 18 NPT с шайбой	<b>060-333666</b>
Присоединительный ниппель. G1/4A x G3/8A	<b>060-333266</b>
Медная капиллярная трубка длиной 1,5 м с соединением G3/8	<b>060-104766</b>
Армированная капиллярная трубка длиной 1 м с соединением G3/8. В комплект входят стандартные шайбы.	<b>060-333366</b>



Присоединительный ниппель G 1/4 А x G 3/8А

Капиллярная трубка

Капиллярная трубка, армированная