

# BCP — реле давления для котельных установок

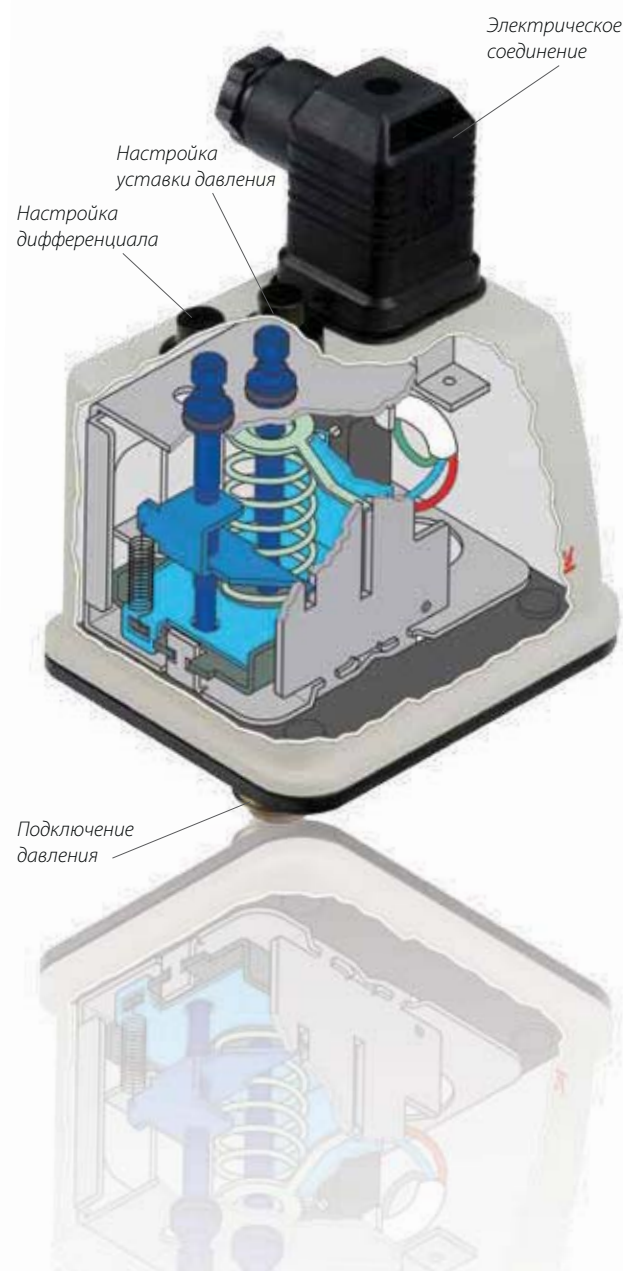
Реле давления BCP предназначены для применения в системах автоматизации, технологических защит и блокировок паровых и водогрейных котлов. Реле отличаются высокой надежностью работы, удобством монтажа и эксплуатации.

## Температура среды

Реле давления BCP может выдерживать температуру до 120°C. Для сред с температурой выше 120°C необходимо устанавливать водонаполненную петлю.

## Диапазон настройки давлений от 0 до 40 бар

Реле давления BCP разработаны на широкий диапазон давлений — от низкого давления BCP1 до высокого давления BCP7.



## Удобное подключение (DIN 43650)

Электрическое соединение с помощью стандартного штекера DIN 43650 и наружные органы настройки и сброса под отвертку обеспечивают легкую установку и эксплуатацию.

## Ручной сброс

Все модификации BCP выпускаются как с автоматическим сбросом для системы регулирования, так и с ручным сбросом на максимум или минимум для систем противоаварийной защиты и блокировки.

## Функция защиты в реле

Двойной сильфон в модификациях реле для высокого давления позволяет выполнить отключение системы даже при повреждении реле.

## Сертификаты

Реле давления BCP сертифицированы на соответствие требованиям ЕС в соответствии с EN 60730-1, VdTÜV-Merkblatt Druck 100 TÜV. SDWFS/SDBFS. 08 – 335 и PED 97/23/ED, категория IV, оборудование для обеспечения безопасности. Испытана в соответствии с EN12952-11 и EN12953-9.

## Дополнительные возможности монтажа

С помощью кронштейнов (дополнительная опция) реле давления BCP могут быть установлены на стене или на DIN рейке.

## Простота эксплуатации

- Удобная внешняя настройка уставки давления и перепада давления.
- Отдельные шкалы для уставки давления и перепада давления.

## BCP - реле давления для котельных установок

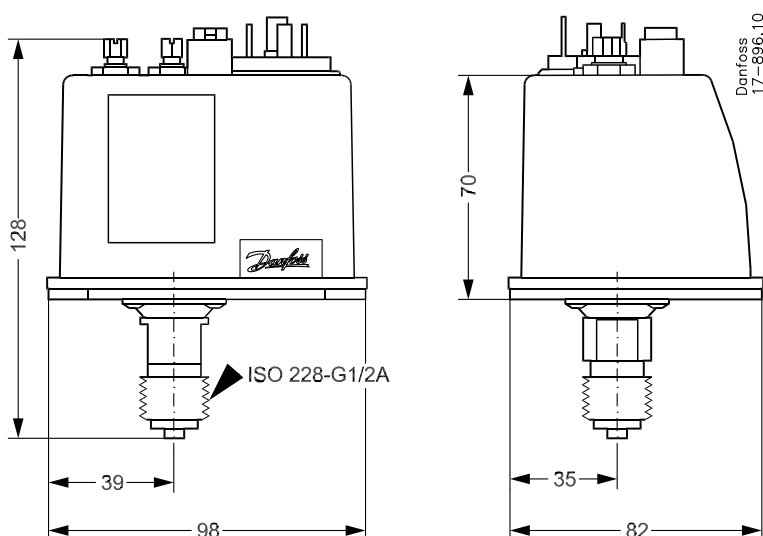


Серия BCP предназначена для автоматизации и технологической защиты паровых и водогрейных котлов. Реле давления оснащено однополюсным перекидным контактом, который меняет положение в зависимости от соотношения давления среды и уставки. В случае ответственных применений рекомендуется использовать реле с функцией защиты.

- Реле могут быть применены как ограничители максимального или минимального давления, а также как регуляторы давления
- Широкий диапазон регулирования давления: от низкого давления BCP1 с узким перепадом до высокого давления BCP7
- Двойные сильфоны позволяют выполнить функцию защиты даже при повреждении реле
- Удобное электрическое соединение через стандартный штекер DIN
- Однополюсный переключатель на два направления (SPDT), переключатель + сигнализация
- Возможность монтажа непосредственно в точке подключения давления или на стене с помощью специального кронштейна
- Модификации реле с автоматическим и ручным сбросом
- В верхней части корпуса установлены регулировочные винты
- Кнопка ручного сброса имеет защиту от случайного воздействия
- Модификации микропереключателя с позолоченными контактами для работы с электронными контроллерами

### Габаритные и присоединительные размеры:

Масса: 0,5 кг



Все размеры указаны в мм

Сертификаты: маркировка CE в соответствии с EN60730-1 и PED 97/23.

## Реле давления ВСР

Контактная система:

SPDT

Материал контактов:

Серебро с позолоченным покрытием.

*(Сплав серебра AgCdO для высоких электрических нагрузок по запросу)*

Допустимая электрическая нагрузка: АС-1 (омическая нагрузка): 6А, 250В

АС-15 (индуктивная нагрузка): 1А, 250В

Присоединение:

G $\frac{1}{2}$ A

Класс защиты:

IP 65

Температура окружающей среды:

от -20 до 70 °С



## Реле давления ВСР с автоматическим сбросом

Тип	Диапазон настройки, бар P <sub>e</sub>	Дифференциал, бар	Макс. рабочее давление, бар P <sub>e</sub>	Испытательное давление, бар P <sub>e</sub>	Код для заказа
BCP1	0,1 → 1,1	0,15 → 0,6	6	7	017B0002
BCP2	0 → 2,5	0,4 → 1	10	11	017B0006
BCP3	0 → 6	0,7 → 1,4	16	18	017B0010
BCP4	1 → 10	1 → 2,5	25	28	017B0014
BCP5	2 → 16	2 → 3,2	32	35	017B0018
BCP6	5 → 25	2,5 → 4	40	45	017B0022
BCP7	10 → 40	3 → 6	63	70	017B0026



## Реле давления ВСР

Тип	Диапазон настройки, бар P <sub>e</sub>	Дифференциал, бар	Макс. рабочее давление, бар P <sub>e</sub>	Испытательное давление, бар P <sub>e</sub>	Код для заказа
-----	--	-------------------	--	--	----------------

### Реле давления с ручным сбросом на минимум

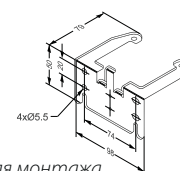
BCP2L	0 → 2,5	0,2	10	11	017B0058
BCP3L	0 → 6	0,4	16	18	017B0062
BCP4L	1 → 10	0,45	25	28	017B0066
BCP5L	2 → 16	1,2	32	35	017B0070
BCP6L	5 → 20	1,2	40	45	017B0074

### Реле давления с ручным сбросом на максимум

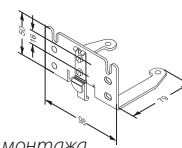
BCP1H	0,1 → 1,1	0,1	6	7	017B0030
BCP2H	0 → 2,5	0,2	10	11	017B0034
BCP3H	0 → 6	0,4	16	18	017B0038
BCP4H	1 → 10	0,45	25	28	017B0042
BCP5H	2 → 16	1,2	32	35	017B0046
BCP6H	5 → 25	1,5	40	45	017B0050
BCP7H	10 → 40	2,3	63	70	017B0054

## Принадлежности для реле давления ВСР

Описание	Код для заказа
Кронштейн для монтажа реле на стене	017B1018
Кронштейн для монтажа на 35 мм DIN-рейке	017B1019



Для монтажа на стене



Для монтажа на 35-мм DIN-рейку