

Реле температуры RT

Разработанное для широкого применения в промышленности, реле температуры RT производится в различных модификациях, включая реле разности температур.

Широкий диапазон настройки

С помощью реле RT можно контролировать температуру в диапазоне от -60 до $+300^{\circ}\text{C}$. Удобные шкалы прибора обеспечивают легкость и точность настройки уставки и дифференциала.

Большая номенклатура стандартных приборов

В серии RT представлены приборы с различными типами чувствительных элементов (капилляр с термобаллоном, комнатный, трубный и накладной датчики). В зависимости от модели в реле может быть реализована нейтральная зона, а также ручной сброс на максимум или минимум. Корпус имеет класс защиты IP 66.

Контактная система

Реле температуры RT оснащено однополюсным перекидным контактом с допустимой электрической нагрузкой $3\text{A}, 400\text{V AC15}$ и $4\text{A}, 400\text{V AC3}$. Специальные контактные системы доступны как запасные части.

Быстрое время срабатывания

Однополюсный перекидной контакт (SPTD) обеспечивает быстрое время срабатывания и обладает большим сроком службы.

Сальниковый ввод для кабелей диаметром 6–14 мм

Двойной кабельный ввод позволяет использовать широкий выбор кабелей для подключения.

Большой срок службы

Реле RT рассчитаны более чем на миллион циклов нагружений всего рабочего диапазона температур, а контакты обеспечивают не менее 100 000 коммутаций при максимальной электрической нагрузке.



RT — реле температуры для тяжелых условий эксплуатации



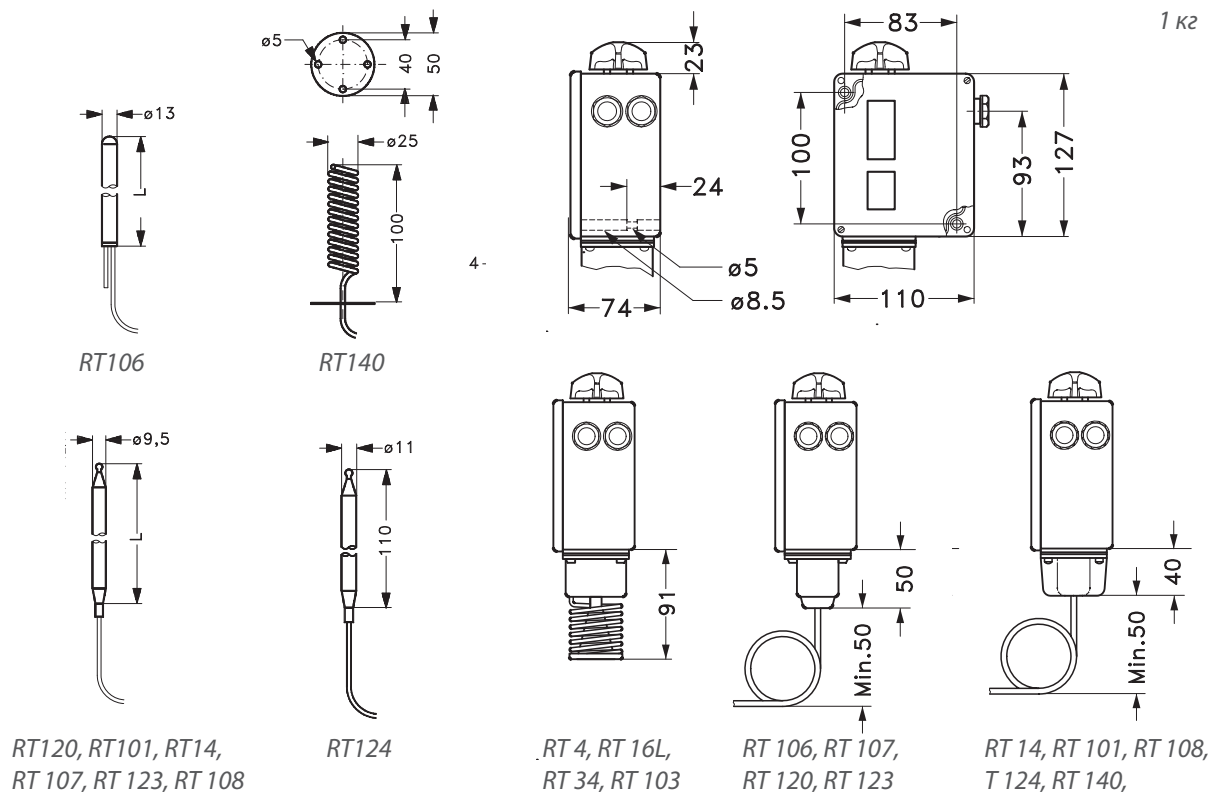
Реле типа RT предназначены для промышленности и судостроения.

Серия реле температуры RT включает в себя обычные комнатные термостаты, реле с дистанционными датчиками, а также реле с зоной нечувствительности. Термостаты RT, как правило, рекомендуются для тех областей применения, где решающими факторами являются безопасность или экономичность. Технологии реле давления RT успешно используются уже более 70 лет.

- Диапазон регулирования: от -60°C до 300°C .
- Система сменных контактов.
- Модели с позолоченными контактами.
- Настраиваемое значение дифференциала.
- Класс защиты IP66.
- Под заказ поставляются модели с ручным сбросом на максимум (IP54).
- Модели с зоной нечувствительности.
- Одобрен для судостроения ведущими мировыми регистрами судоходства, включая Российский Морской Регистр Судоходства (РМРС).

Габаритные и присоединительные размеры:

Масса: примерно 1 кг



Все размеры указаны в мм

Сертификаты: маркировка CE в соответствии с EN60947-4/-5. Сертифицирован для использования в судостроении.

Реле температуры RT с капиллярным датчиком с термобаллоном

Контактная система: SPDT
 Материал контактов: AgCdO — сплав серебра (другой контактный материал по заказу)
 Допустимая электрическая нагрузка: АС-1 (омическая нагрузка): 10А, 400В
 АС-3 (электродвигатель): 4А, 400В
 АС-15 (индуктивная нагрузка): 3А, 400В
 Температура окружающей среды: от -50 до 70°C



Тип	Диапазон настройки, °C	Настраиваемый дифференциал		Макс. температура датчика, °C	Длина капилляра, м	Код для заказа
		нижний диапазон, °C	верхний диапазон, °C			

Сброс: автоматический. Класс защиты: IP 66

RT14	-5 → 30	2 → 8	2 → 10	150	2	017-509966
RT106	20 → 90	4 → 20	2 → 7	120	2	017-504866
RT101	25 → 90	2,4 → 10	3,5 → 20	300	2	017-500366
RT101	25 → 90	2,4 → 10	3,5 → 20	300	3	017-500666
RT101	25 → 90	2,4 → 10	3,5 → 20	300	5	017-502266
RT108	30 → 140	5 → 20	4 → 14	220	2	017-506066
RT107	70 → 150	6 → 25	1,8 → 8	215	2	017-513566
RT107	70 → 150	6 → 25	1,8 → 8	215	3	017-513966
RT107	70 → 150	6 → 25	1,8 → 8	215	5	017-514066
RT120	120 → 215	7 → 30	1,8 → 9	260	2	017-520866
RT123	150 → 250	6,5 → 30	1,8 → 9	300	2	017-522066
RT124	200 → 300	5 → 25	2,5 → 10	350	2	017-522766

Сброс: ручной сброс на максимум. Класс защиты: IP 54

RT101	25 → 90	2,4	4,1	300	2	017-500466
RT107	70 → 150	6	1,8	215	2	017-513666
RT107	70 → 150	6	1,8	215	5	017-514166
RT120	120 → 215	7	1,8	260	2	017-521466
RT123	150 → 250	6,5	1,8	300	2	017-522466
RT124	200 → 300	5	2,5	350	2	017-523166

Реле температуры RT с комнатным датчиком

Класс защиты: IP 66



Тип	Диапазон настройки, °C	Настраиваемый дифференциал		Макс. температура датчика, °C	Код для заказа
		нижний диапазон, °C	верхний диапазон, °C		
RT4	-5 → 30	1,5 → 7	1,2 → 4	75	017-503666
RT103	10 → 45	1,3 → 7	1 → 5	100	017-515566
RT34	-25 → 15	2 → 10	1 → 12	100	017-511866
RT16L ¹⁾	0 → 38	1,5 → 5	0,7 → 1,9	100	017L002466

¹⁾ Настройка нейтральной зоны: 0,7–1,5 бар

Реле температуры RT с канальным датчиком

Класс защиты: IP 66



Тип	Диапазон настройки, °C	Настраиваемый дифференциал		Макс. температура датчика, °C	Длина капилляра, м	Код для заказа
		нижний диапазон, °C	верхний диапазон, °C			
RT140	15 → 45	1,8 → 8	2,5 → 11	240	2	017-523666

Запасные части и принадлежности для реле температуры RT

Гильзы для датчиков с сальниками для капиллярной трубки

Тип термостата	Длина датчика мм	Материал		Размеры гильзы			Код для заказа
		Латунь	Нерж. сталь	L, мм	d, мм		
RT120, RT 101	80	✓		112	11		017-437066
RT120, RT101, RT14, RT107, RT123	80/97		✓	112	11		017-436966
RT14	150	✓		182	11		017-436766
RT108	410	✓		465	11		017-421666
RT106	76	✓		110	15		060L333066
RT106	76		✓	110	15		060L333166

Тип	Исполнение	Описание	Код для заказа
Контактная система	Стандартное	Однополюсной перекидной контакт (SPDT) с клеммной колодкой, защищенной от воздействия тока утечки. Подходит для всех стандартных типов реле давления RT.	017-403066
Контактная система	Стандартное	Однополюсной позолоченный перекидной контакт (SPDT). Для повышения надежности срабатывания в системах сигнализации и т. п.	017-424066
Контактная система	Сброс на максимум	Однополюсной перекидной контакт (SPDT) из сплава серебра. Используется для реле RT со сбросом на максимум.	017-404266

Тип	Описание	Код для заказа
Ручка настройки	Замена. Цвет: светло-серый, RAL 7035	017-436366
Защитный колпачок	Устанавливается вместо ручки настройки для защиты от случайного изменения параметров настройки. Цвет: черный	017-436066
Пломбировочные винты	Для полиамидной крышки и защитного колпачка	017-425166
Сальник для капиллярной трубки	Для термостатов RT с дистанционным датчиком, присоединение G $\frac{1}{2}$ A с резиновой уплотняющей прокладкой. Максимальная температура — 110 °C, давление — 90 бар.	017-422066
Сальник для капиллярной трубки	Для термостатов RT с дистанционным датчиком, присоединение G 3/4A с резиновой уплотняющей прокладкой. Максимальная температура — 110 °C, давление — 90 бар.	003N0155
Зажим для датчика	Подходит для всех дистанционных датчиков термостатов RT. Длина — 76 мм.	017-420366
Теплопроводная паста	Используется для термостатов RT с датчиками, установленными в гильзах. Паста поставляется в шприце объемом 3,5 см ³ , служит для заполнения гильзы. Позволяет улучшить теплообмен между гильзой и датчиком. Для температур от -20 до +150°C (кратко до 220°C).	041E0114

