

Компактные реле температуры МВС 8100

Реле температуры МВС 8100 предназначены для применения в промышленных системах автоматизации, дизельных установках, компрессорах и генераторных станциях, а также в судостроении.

Сигнализация и регулирование

В системах аварийной сигнализации реле обеспечивает высокую точность работы, что особенно важно в системах смазки и масляного охлаждения, например в дизельных двигателях и трансмиссиях.

Компактные размеры

Блочные реле давления позволяют экономить место и предоставляют высокий уровень интеграции в систему управления механизмом.

Высокая вибростойкость

МВС 8100 обладает исключительно высокой устойчивостью к вибрации и ударам и идеально подходит для тяжелых условий эксплуатации, повышая надежность всей системы.

Настройка основных параметров

Реле температуры МВС 8100 можно заказать с заводской настройкой, а также настроить самостоятельно. Малое значение фиксированного дифференциала позволяет точно отслеживать критическую температуру.

Защита от агрессивных сред

Для защиты реле может быть использована гильза из латуни или нержавеющей стали.



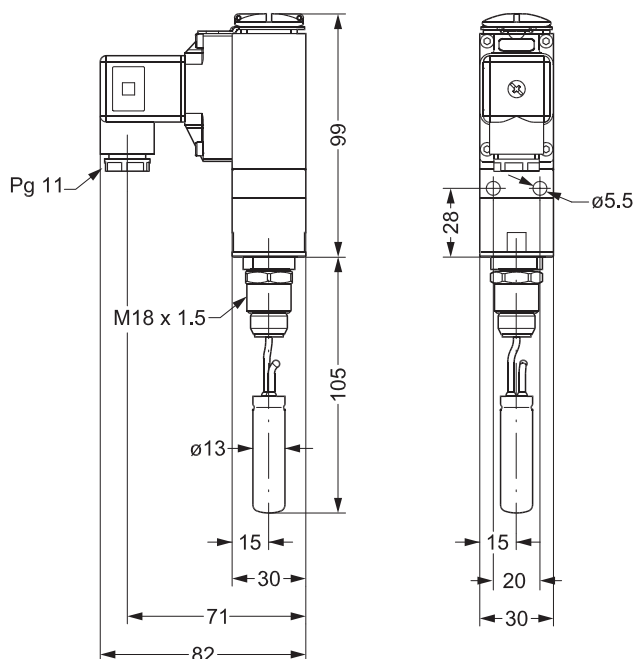
MBC 8100 — реле температуры в блочном корпусе



Реле температуры MBC 8100 широко используются в судовом двигателестроении, где наиболее важными характеристиками являются экономия места и надежность. Реле температуры MBC 8100 разработаны в соответствии с блочной концепцией и выдерживают крайне жесткие условия, характерные для судовых машинных отделений. Реле MBC отличается исключительной вибростойкостью. Высокие характеристики подтверждены сертификатами ведущих мировых судостроительных регистров. Фиксированное малое значение дифференциала гарантирует точность регулирования. Также предлагаются модификации реле, не сертифицированные для использования в судостроении (MBC 8000; за дополнительной информацией обращайтесь в компанию Danfoss).

- Блочная конструкция корпуса.
- Надежный электрический микропереключатель.
- Диапазоны температуры: от -10 до +200 °С.
- Одобрен для судостроения ведущими мировыми регистрами судоходства, включая Российский Морской Регистр Судоходства (РМРС).
- Отвечает строгим требованиям, предъявляемым к морскому оборудованию.

Габаритные и присоединительные размеры:



Все размеры указаны в мм

Сертификаты: маркировка CE в соответствии с EN60947-5. Сертифицирован для использования в судостроении.

Реле температуры MBC 8100

Контактная система:

SPDT

Допустимая электрическая нагрузка:

AC-1 (омическая нагрузка): 10А, 250В

AC-3 (электродвигатель): 3А, 250В

AC-15 (индуктивная нагрузка): 0,5А, 250В

Температура окружающей среды:

от -40 до 85 °С

Класс защиты:

IP 65

Электрическое присоединение:

Разъем Pg 11. По заказу поставляются и другие разъемы.



MBC 8100 с жестко закрепленным термобаллоном без капилляра

Диапазон настройки, °С	Фиксированный дифференциал, °С	Макс. температура датчика, °С	Размеры датчика (ØxL), мм	Длина гильзы, мм	Код для заказа
20 → 60	3	130	13 x 50	75	061B800266
50 → 100	4	200	13 x 50	75	061B800366
60 → 150	6	250	13 x 50	75	061B800566
70 → 120	5	220	13 x 50	75	061B800466

MBC 8100 с армированной капиллярной трубкой длиной 2 м и термобаллоном

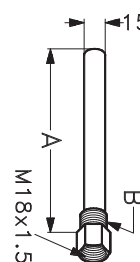
Диапазон настройки, °С	Дифференциал, °С	Макс. температура датчика, °С	Размеры датчика (ØxL), мм	Код для заказа
-10 → 30	3	80	13 x 50	061B810166
20 → 60	3	130	13 x 50	061B810266
50 → 100	4	200	13 x 50	061B810366
70 → 120	5	220	13 x 50	061B810466
60 → 150	6	250	13 x 50	061B810566



Запасные части и принадлежности для реле температуры MBC 8100

Гильзы для датчиков без сальников

Длина гильзы А, мм	Резьба гильзы В				Материал гильзы		Код для заказа
	G½ A	G3/8 A	G 3/4 A	G½ A	Латунь	Нерж. сталь	
75	✓				✓		060L326266
75		✓			✓		060L326666
75				✓	✓		060L328166
110	✓				✓		060L327166
110			✓		✓		060L340366
160	✓				✓		060L326366
200	✓				✓		060L320666
250	✓				✓		060L325466
75	✓					✓	060L326766
110	✓					✓	060L326866
160	✓					✓	060L326966



Сальники для капиллярных трубок

Описание	Код для заказа
Для реле температуры MBC без армированной капиллярной трубки	060L327366
Для реле температуры MBC с армированной капиллярной трубкой	060L036666



Тип	Описание	Код для заказа
Теплопроводная паста	Используется для термостатов с датчиками, установленными в гильзах. Состав служит для заполнения гильзы датчика. Улучшает теплообмен между гильзой и датчиком. Для температур от -20 до +150°С (кратко до 220°С).	041E0114