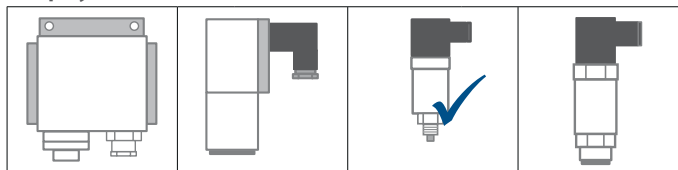


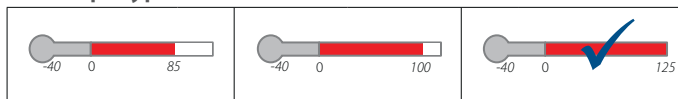
# MBS 3250 - компактные преобразователи давления с демпфером



## Корпус



## Температура



Компактный преобразователь давления MBS 3250 с расширенным температурным диапазоном предназначен для использования в гидравлических системах при интенсивном воздействии рабочей среды, например, при наличии кавитации, гидравлических ударов или пиков давления. Этот преобразователь обеспечивает надежное измерение давления даже в жестких условиях окружающей среды.

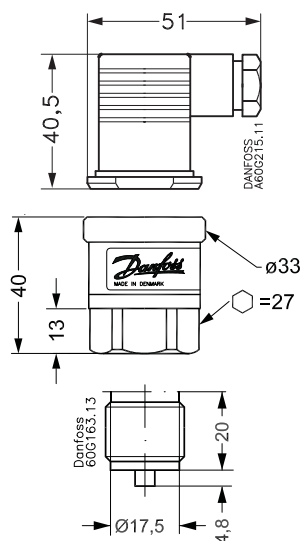
Широкая номенклатура преобразователей давления, предназначенных для тяжелых условий работы, предусматривает выходные сигналы 4-20 мА, 0-5 В, 1-5 В, 1-6 В и 0-10 В, измерение абсолютного или избыточного давления, диапазоны измерения от 0-1 до 0-600 бар, а также использование самых разнообразных штуцеров и штекеров.

Отличная вибростойкость, уникальная прочная конструкция, высокая степень электромагнитной совместимости и защиты от радиопомех, а также высокая рабочая температура обеспечивают соответствие такого преобразователя давления наиболее строгим требованиям, которые предъявляются к промышленным и гидравлическим установкам.

- Выходной сигнал 4 - 20 мА, 0 - 5 В, 1 - 5 В, 1 - 6 В и 0 - 10 В.
- Рабочая температура от -40 до 125 °С.
- Диапазон измерений 0 - 600 бар.
- Предлагается широкий выбор модификаций штуцеров и штекеров
- Для использования в тяжелых промышленных условиях.
- С демпфером

## Размеры и вес

Вес: 0,17 кг



Все размеры указаны в миллиметрах

Разрешения: CE, UL, UL Hazloc, Ex-N, ГОСТ Р, Сертификат типа средства измерения

## Преобразователи давления MBS 3250 с демпфером

Точность: +/- 0,5% диапазона измерений(тип.)  
 Температура рабочей среды: от -40 до 125 °C  
 Выходной сигнал: от 4 до 20 мА  
 Электрические соединения: EN175301-803A, Pg 9  
 Номенклатура: возможны модификации с различными штуцерами и штекерами



Диапазон измерений P <sub>e</sub> <sup>1)</sup> бар	Присоединение давления G 1/2 EN 837	Код для заказа
0 → 2,5	✓	060G1861
0 → 4	✓	060G1862
0 → 6	✓	060G1863
0 → 10	✓	060G1791
0 → 16	✓	060G1864
0 → 25	✓	060G1865
0 → 40	✓	060G1790
0 → 60	✓	060G1866
0 → 100	✓	060G1867
0 → 160	✓	060G1868
0 → 250	✓	060G1779
0 → 400	✓	060G1869
0 → 600	✓	060G1778

<sup>1)</sup> Избыточное

## Запасные части и принадлежности для MBS 3250

### Встраиваемый индикатор



Тип	Описание	Код для заказа
MBD 1000	Подключаемый дисплей с микропроцессорным управлением	060G2850

### Штекер



Описание	Код для заказа
EN 175301-803-A, Pg 9 штекер	060G0008
En 175301-803-A, Pg 11 штекер	060G0007
En 175301-803-A, штекер с кабелем длиной 5 м	060G1034

### Переходники



Описание	Код для заказа
от G1/4 внутренней к G1/2 внешней	0603340
от G1/2 внутренней к G1/4 (DIN3852) внешней	060G1022
от G1/2 внутренней к G3/8 внешней	060G1023
от G1/2 внутренней к 1/4 раструбной внешней	060G1024