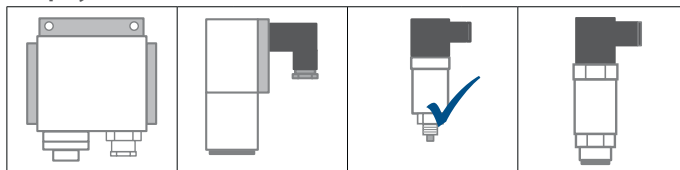


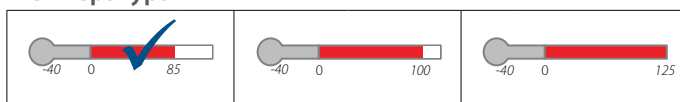
MBS 3150 - преобразователи давления для судостроения с демпфером



Корпус



Температура



Компактный преобразователь давления MBS 3150, одобренный для применения в судостроении при интенсивном воздействии рабочей среды, например, при наличии кавитации, гидравлических ударов или пиков давления. Этот преобразователь обеспечивает надежное измерение давления даже в жестких условиях окружающей среды.

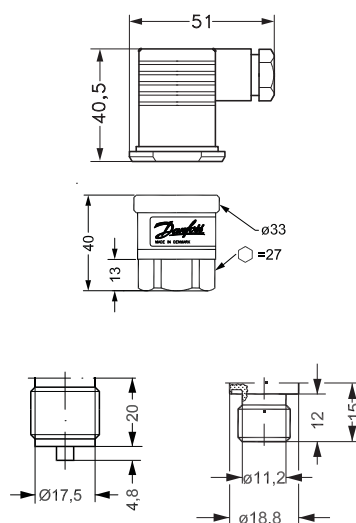
Широкая номенклатура преобразователей давления предусматривает выходной сигнал 4-20 мА, измерение абсолютного или избыточного давления, диапазоны измерения от 0-1 до 0-600 бар, различные штекеры или встроенный кабель для электрических соединений и разнообразные штуцеры для подсоединения давления.

Отличная вибростойкость, особо прочная конструкция, а также высокая степень электромагнитной совместимости и

защиты от радиопомех обеспечивают соответствие такого преобразователя давления наиболее строгим требованиям, которые предъявляются к судовым установкам.

- Выходной сигнал 4 - 20 мА.
- Рабочая температура от - 40 до 85 °С
- Диапазон измерений 0 - 600 бар.
- Стандартный штуцер с внешней резьбой G 1/4A с кольцевым уплотнением DIN 3852, G 1/2A DIN 16288.
- Со встроенным демпфером.
- Одобен для судостроения ведущими мировыми регистрами судоходства, включая Российский Морской Регистр Судоходства (РМРС), рассчитан на выполнение строгих требований, предъявляемых к оборудованию морских судов.

Размеры и вес



Вес: 0,2 кг

Все размеры указаны в миллиметрах

Разрешения: CE, UL, UL Hazloc, Ex-N, ГОСТ P, LR, DNV, GL, RINA, ABS, BV, NKK, PRS, RMRS, CSS, Сертификат типа средства измерения

Преобразователи давления для судостроения MBS 3150 с демпфером

Точность: +/- 0,5% диапазона измерений (тип.)
 Температура рабочей среды: от -40 до 85°C
 Выходной сигнал: от 4 до 20 мА
 Электрические соединения: EN 175301-803-A, Pg 11
 Номенклатура: возможны модификации с различными штуцерами и штекерами



Диапазон измерений Pe ¹⁾ бар	Присоединение давления		Коды для заказа
	G 1/2 A EN 837	G 1/4 A с кольцевым уплотнением DIN 3852	
0 → 6	✓		060G1476
0 → 10	✓		060G1477
0 → 6		✓	060G1474
0 → 10		✓	060G1475

¹⁾ Избыточное

Запчасти и принадлежности для MBS 3150

Штекеры



Описание	Код для заказа
EN 175301-803-A, Pg 9 штекер	060G0008
EN 175301-803-A, Pg 11 штекер	060G0007
EN 175301-803-A, Pg 13,5 штекер	060G0005
EN 175301-803-A, штекер с 5-м кабелем	060G1034

Переходники



Описание	Код для заказа
от G1/2 внутренней к G1/4 внешней	060G1021
от G1/2 внутренней к G1/4 (DIN 3852) внешней	060G1022
от G1/2 внутренней к 3/8 внешней	060G1023
от G1/2 внутренней к 1/4 раструбной внешней	060G1024
G1/2 внутренняя с демпфером	060G0252

Встраиваемый индикатор



Тип	Описание	Код для заказа
MBD 1000	Подключаемый дисплей с микропроцессорным управлением	060G2850

Изолирующий клапан для монтажа преобразователя давления в соответствии с DIN 3852-E



Тип	Внутренняя резьба	Внешняя резьба	Код для заказа
MBV 2000	G 1/4 DIN 3852	G 1/4 DIN 3852-E	061B6001
MBV 2000	G 1/4 DIN 3852	G 1/2 DIN 3852-E	061B6002
MBV 2000	G 1/2 DIN 3852	G 1/2A DIN 3852-E	061B6003
MBV 2000	G 1/4 DIN 3852	1/4-18 NPT DIN 3866-A	061B6004

Клапанный блок



Тип	Диапазон давления, бар	Присоединение давления	Подсоединение преобразователя	Код для заказа
MBV 3000	0 → 120	DIN 3852-E-G1/2	DIN 3852-X-G1/2	061B6100