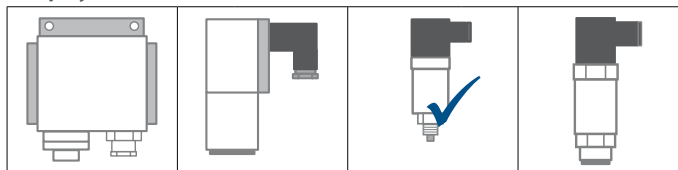


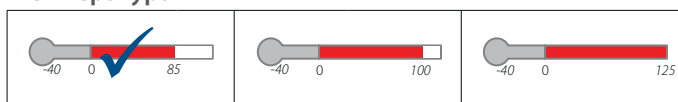
MBS 3100 - преобразователи давления для судостроения



Корпус



Температура



Компактный преобразователь давления MBS 3100, одобренный для судостроения практически всеми морскими регистрами, обеспечивает надежное измерение давления даже в жестких условиях окружающей среды.

Широкая номенклатура преобразователей давления предусматривает выходной сигнал 4-20 мА, измерение абсолютного или избыточного давления, диапазоны измерения от 0-1 до 0-600 бар, различные штекеры или встроенный кабель для электрических соединений и разнообразные штуцеры для подсоединения давления.

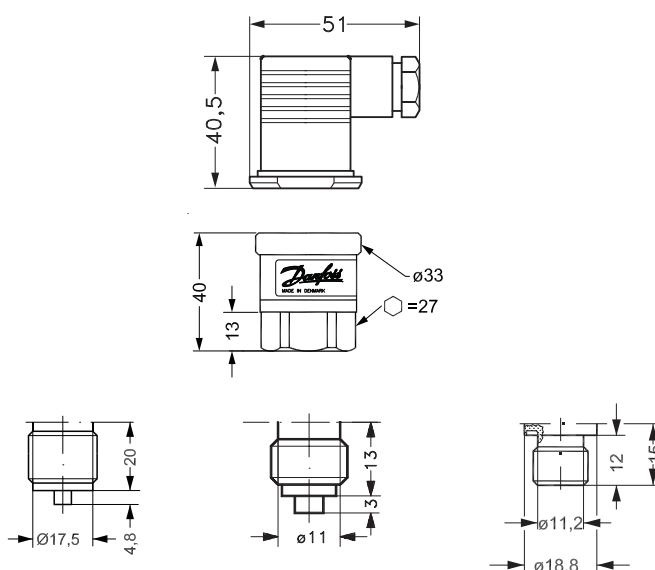
Отличная вибростойкость, прочная конструкция, а также высокая степень электромагнитной совместимости и защиты от радиопомех обеспечивают соответствие такого преобразователя

преобразователя давления наиболее строгим требованиям, которые предъявляются к судовым установкам.

- Выходной сигнал 4 - 20 мА.
- Рабочая температура от -40 до 85 °С.
- Диапазон измерений 0 - 600 бар.
- Стандартные штуцеры с внешней резьбой G 1/4A DIN 16288, G 1/4A с уплотнительным кольцом DIN 3852, G 1/2A DIN 16288.
- Одобен для судостроения ведущими мировыми регистрами судоходства, включая Российский Морской Регистр Судоходства (РМРС).
- Пригоден для судовых установок.

Размеры и вес

Вес: 0,2 кг



Все размеры указаны в миллиметрах

Разрешения: CE, UL, UL Hazloc, Ex-N, Gost, LR, DNV, GL, RINA, ABS, BV, NKK, PRS, MRS, CSS

Преобразователи давления для судостроения MBS 3100

Точность: +/- 0,5% диапазона измерений(тип.)
 Температура рабочей среды: от -40 до 85°C
 Выходной сигнал: от 4 до 20 мА
 Электрические соединения: EN 175301-803-A, Pg 11
 Номенклатура: возможны модификации с различными штуцерами и штекерами



Диапазон измерений P _e ¹⁾ (бар)	Присоединение давления			Коды для заказа
	G ¼ A EN 837	G ¼ A с кольцевым уплотнением DIN 3852	G½ A EN 837	
0 → 4	✓			060G1367
0 → 6	✓			060G1368
0 → 10	✓			060G1369
0 → 16	✓			060G1370
0 → 25	✓			060G1371
0 → 40	✓			060G1372
0 → 4		✓		060G1463
0 → 6		✓		060G1464
0 → 10		✓		060G1465
0 → 16		✓		060G1466
0 → 25		✓		060G1467
0 → 40		✓		060G1468
-1 → 1,5 ²⁾			✓	060G5600
-1 → 5 ²⁾			✓	060G5601
0 → 4			✓	060G1469
0 → 6			✓	060G1470
0 → 10			✓	060G1471
0 → 16			✓	060G1472
0 → 25			✓	060G1473
0 → 40			✓	060G3388

¹⁾ Избыточное

²⁾ Избыточное относительно нормального атмосферного давления

Запчасти и принадлежности для MBS 3100

Штекеры

Описание	Код для заказа
EN 175301-803-A, Pg 9 штекер	060G0008
EN 175301-803-A, Pg 11 штекер	060G0007
EN 175301-803-A, Pg 13,5 штекер	060G0005
EN 175301-803-A, штекер с 5-м кабелем	060G1034



Переходники

Описание	Код для заказа
от G1/4 внутренней к G1/2 внешней	060-3340
от G1/2 внутренней к G1/4 (DIN 3852) внешней	060G1022
от G1/2 внутренней к 3/8 внешней	060G1023
от G1/2 внутренней к ¼ раструбной внешней	060G1024
G1/2 внутренняя с демпфером	060G0252



Встраиваемый индикатор



Тип	Описание	Код для заказа
MBD 1000	Подключаемый дисплей с микропроцессорным управлением	060G2850

Изолирующий клапан для монтажа преобразователя давления в соответствии с DIN 3852-E



Тип	Внутренняя резьба	Внешняя резьба	Код для заказа
MBV 2000	G ¼ DIN 3852	G ¼ DIN 3852-E	061B6001
MBV 2000	G ¼ DIN 3852	G ½ DIN 3852-E	061B6002
MBV 2000	G ½ DIN 3852	G ½A DIN 3852-E	061B6003
MBV 2000	G ¼ DIN 3852	¼-18 NPT DIN 3866-A	061B6004

Клапанный блок



Тип	Диапазон давления, бар	Присоединение давления	Подсоединение преобразователя	Код для заказа
MBV 3000	0 → 120	DIN 3852-E-G½	DIN 3852-X-G½	061B6100