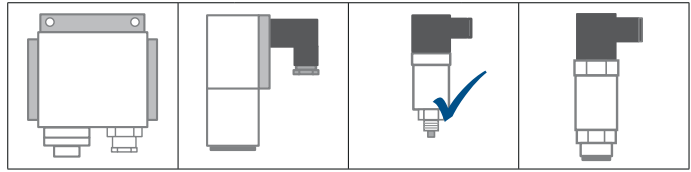


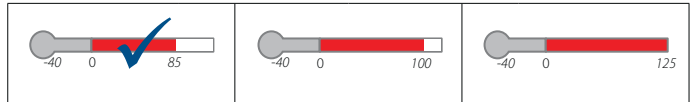
MBS 3000 - компактные преобразователи давления



Корпус



Температура

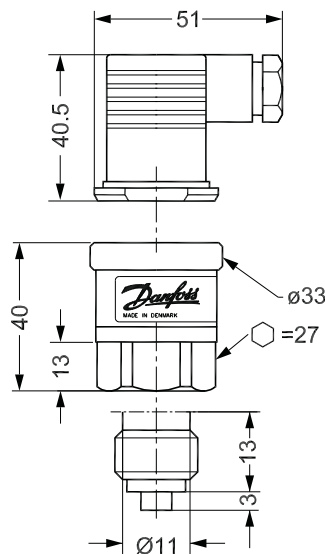


Компактный преобразователь давления MBS 3000, предназначенный для использования почти во всех промышленных областях применения, обеспечивает надежное измерение давления даже в жестких условиях окружающей среды. Широкая номенклатура преобразователей предусматривает выходные сигналы 4-20 мА, 0-5 В, 1-5 В, 1-6 В и 0-10 В, измерение абсолютного и избыточного давления, диапазоны измерения от 0-1 до 0-600 бар, а также использование самых разнообразных штуцеров и электрических штекеров. Отличная виброустойчивость, прочная конструкция, а также высокая степень электромагнитной совместимости и защиты от радиопомех обеспечивают соответствие преобразователя давления наиболее строгим требованиям, предъявляемым к промышленным установкам.

- Выходной сигнал 4 - 20 мА и 0 - 10 В.
- Рабочая температура от -40 до 85 °С.
- Диапазон измерений 0 - 600 бар.
- Стандартный штуцер с внешней резьбой G 1/4A ISO 228/1.
- Для использования в промышленности при жестких условиях внешней среды, например, в насосах, компрессорах, пневматических системах и водоочистных установках.

Габариты

Вес: 0,17 кг



Все размеры указаны в миллиметрах

Разрешения: CE, UL, UL Hazloc, Ex-N, ГОСТ Р, Сертификат типа средства измерения

Компактный преобразователь давления MBS 3000

Точность: +/- 0,5% диапазона измерений(тип.)
 Температура рабочей среды: от -40 до 85°C
 Электрические соединения: EN175301-803A, Pg 9
 Номенклатура: возможны модификации с различными штуцерами и штекерами



Диапазон измерений P _e ¹⁾ бар	Присоединение давления			Выходной сигнал		Код для заказа
	G 1/4 EN 837	G 1/4A	M20 x 1,5	4 → 20 мА	0 → 10 В	
0 → 1	✓			✓		060G1113
0 → 1,6	✓			✓		060G1429
0 → 2,5	✓			✓		060G1122
0 → 4	✓			✓		060G1123
0 → 4		✓			✓	060G3812
0 → 4			✓		✓	060G3828
0 → 6	✓			✓		060G1124
0 → 6		✓			✓	060G3902
0 → 6			✓		✓	060G3829
0 → 10	✓			✓		060G1125
0 → 10		✓			✓	060G1650
0 → 10			✓		✓	060G3830
0 → 16	✓			✓		060G1133
0 → 16		✓			✓	060G3813
0 → 16			✓		✓	060G3831
0 → 25	✓			✓		060G1430
0 → 25		✓			✓	060G3814
0 → 25			✓		✓	060G3832
0 → 40	✓			✓		060G1105
0 → 40		✓			✓	060G3815
0 → 40			✓		✓	060G3833
0 → 60	✓			✓		060G1106
0 → 100	✓			✓		060G1107
0 → 160	✓			✓		060G1112
0 → 250	✓			✓		060G1111
0 → 400	✓			✓		060G1109
0 → 600	✓			✓		060G1110

¹⁾ Избыточное

Запчасти и принадлежности для MBS 3000

Штекер

Описание	Код для заказа
EN 175301-803-A, Pg 9 штекер	060G0008
EN 175301-803-A, Pg 11 штекер	060G0007
EN 175301-803-A, штекер с 5-м кабелем	060G1034



Встраиваемый индикатор

Тип	Описание	Код для заказа
MBD 1000	Подключаемый дисплей с микропроцессорным управлением	060G2850

