

BVTS - термостатические клапаны для котлов на биомассе



Клапан BVTS предназначен для систем защиты твердотопливных котлов, печей и систем солнечного нагрева. Клапан имеет две функции.

Защита от перегрева. Если температура воды превысит 95° С, клапан откроется, и произойдет сброс горячей воды из котла или встроенного теплообменника.

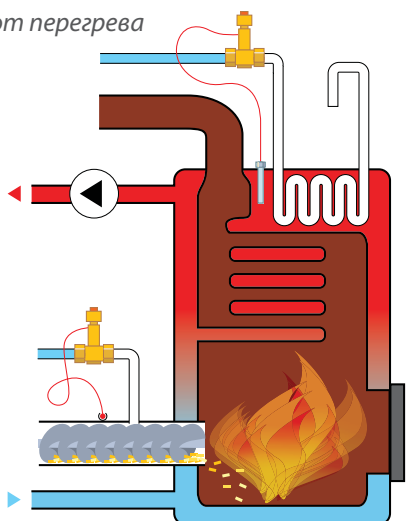
Защита от обратного горения. Если температура в системе подачи топлива поднимается выше 95° С, клапан открывается и подает воду для тушения огня.

- Клапан прямого действия обеспечивает энергонезависимость
- Открывается при повышении температуры датчика.
- Возможна установка на входе холодной воды в котел или на выходе горячей воды из котла.
- Возможна установка в любых положениях.
- Латунь и другие материалы, контактирующие со средой, пригодны для использования в системах питьевой воды.
- Встроенная в корпус система настройки клапана, устраняет опасность несанкционированного изменения настроек.
- Двойной сильфон обеспечивает безотказную работу клапана.
- Армированная капиллярная трубка защищена от внешних воздействий.
- Компактная конструкция позволяет экономить пространство.

Применение в твердотопливных котлах

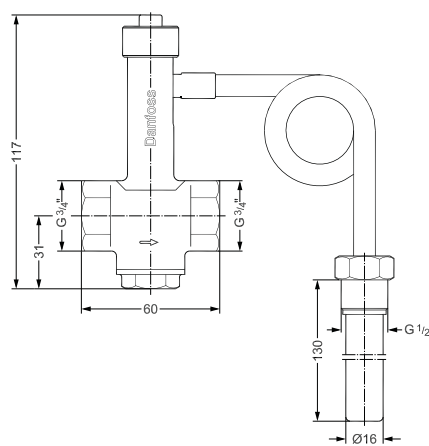
Защита от перегрева

Защита от обратного горения



Размеры и вес

Вес (прибл.): 0,7 кг



Все размеры в миллиметрах

Термостатические клапаны BVTS

| Тип | Kv мЗ/ч | Длина капиллярной трубки, м | Макс. рабочее давление бар | Размер датчика (Ø x L) мм | Температура среды °С | Код для заказа |
|------|---------|-----------------------------|----------------------------|---------------------------|----------------------|-----------------|
| BVTS | 2,6 | 1,3 | 10 | 14,5 x 130 | 5 → 110 | 003N3300 |
| BVTS | 2,6 | 4 | 10 | 14,5 x 130 | 5 → 110 | 003N3301 |

Температура открытия: 95° С. За более подробной информацией обращайтесь в компанию Danfoss.

Одобрения: маркировка CE согласно PED (Европейской Директиве на оборудование, работающее под давлением) 97/23/ЕС, категория IV, безопасное оборудование, EN 14597 (DIN 3440), ГОСТ Р