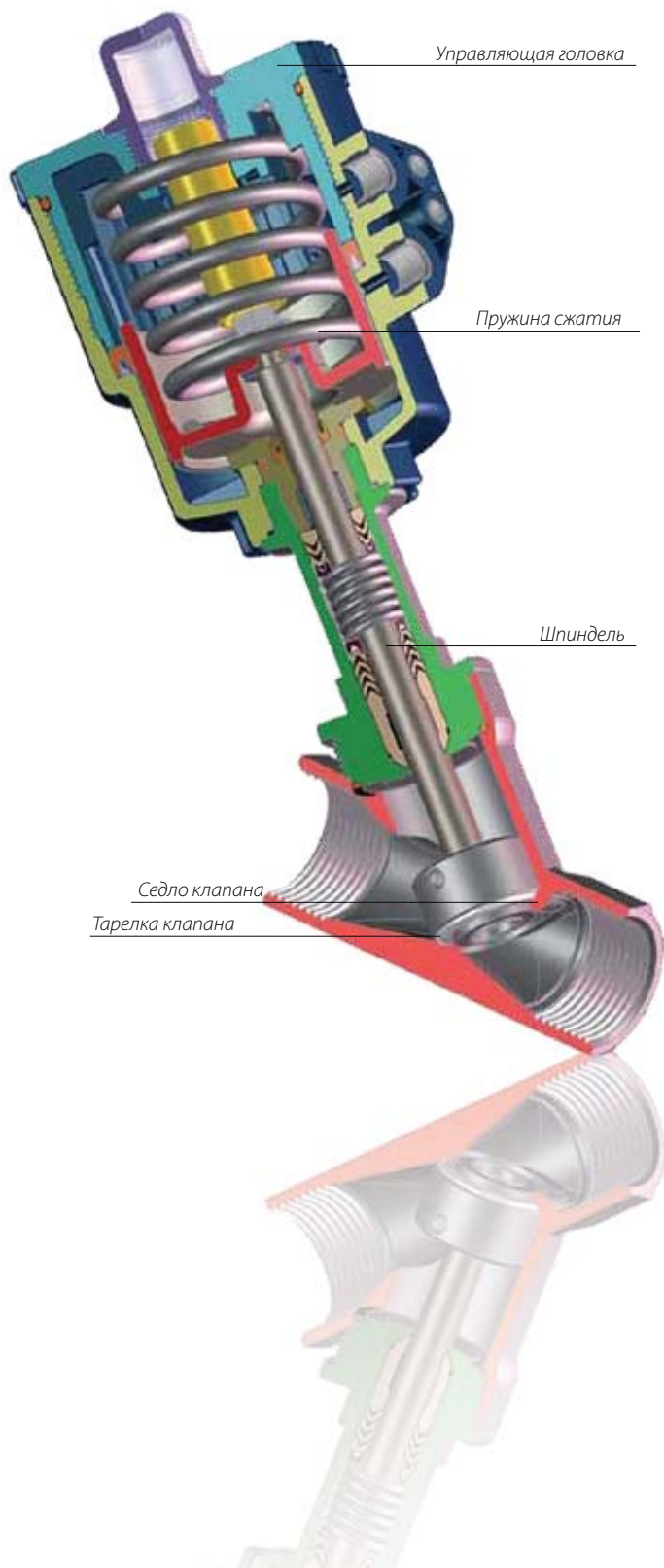


# AV210 — угловой пневматический клапан для систем с высокой производительностью



Клапан AV210 может работать при очень высоких значениях температуры и вязкости рабочей среды и нечувствителен к загрязнениям.

## Широкий диапазон рабочих температур

Корпус клапана AV210 изготавливается из бронзы (RG5/бронза) или нержавеющей стали (AISI 316) с уплотнениями из FKM и PTFE, что позволяет ему выдерживать как низкие до  $-30^{\circ}\text{C}$ , так и высокие температуры до  $180^{\circ}\text{C}$ .

## Нечувствителен к загрязнениям

Установленное на шпиндель износостойкое внутреннее седло клапана изготавливается из нержавеющей стали AISI 316, обладающей высочайшими антикоррозионными свойствами. Изготовленная из PTFE тарелка клапана обладает исключительной стойкостью в отношении механических примесей, содержащихся в среде.

## Нечувствительны к давлению и вязкости среды

Предназначенный для работы с воздухом, нейтральными газами и пресной водой, клапан рассчитан на вязкость среды до 400 сСт и давление до 10 бар, что остается неизменным при низких значениях расхода или при потере давления в процессе открытия.

## Высокая степень герметичности даже при высоких перепадах давления

Поскольку седло клапана находится под давлением при открытии клапана, стандартный клапан AV210 закрывается против направления потока. В закрытом положении шпиндель не контактирует со средой, что существенно снижает вероятность гидравлического удара. При необходимости клапан AV210 может закрываться по потоку.

## Высокая производительность

Для оптимальной производительности предусмотрены специальная конструкция управляющей головки и высокая закрывающая пружина, которые обеспечивают более высокий подъем тарелки клапана по сравнению с обычным, составляющим 25% диаметра условного прохода клапана.

## Модульная конструкция

Выпускается пять типоразмеров AV210, что облегчает выбор подходящего клапана в соответствии с размерами и диапазоном давления конкретной системы.

## Принадлежности

Для обеспечения более высоких рабочих характеристик и универсальности клапан AV210 может быть укомплектован следующими принадлежностями:

- Блоки ручного управления
- Ограничители потока.
- Индикаторы положения клапана.

## AV210 — угловые пневматические клапаны

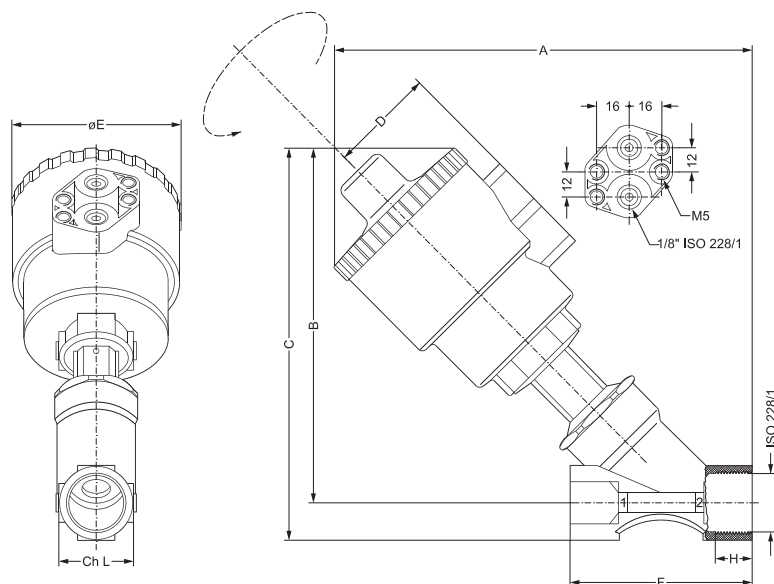


AV210 — угловые пневматические клапаны, предназначенные для использования в жестких промышленных условиях. Клапан может работать при очень высоких температурах и значениях вязкости рабочей среды и нечувствителен к частицам грязи, содержащимся в этой среде. Клапаны выпускаются с корпусом из бронзы (RG5/бронза) или нержавеющей стали (AISI316).

- Высокопроизводительная стандартная номенклатура
- Двухпозиционный двухходовой.
- Угловой поршень
- Нормально закрытый вариант: закрытие, как по потоку, так и против потока.
- Нормально открытый вариант: закрытие против потока.
- Корпус клапана из бронзы или нержавеющей стали.

### Размеры и вес

Для управляющей головки диаметром 40 мм соединение Nptouг не выпускается



Все размеры даются в миллиметрах

### Нержавеющая сталь / Бронза RG5

Тип / размер отверстия	Соединение ISO 228/1	Диаметр управляющей головки, мм	A	B	C	D	ØE	F	H	ch.L	Вес, кг
15	G 3/8	40	190/144	156/121	169/134	44/35	70/61	85/65	12/12	25/27	1,1
15	G 3/8	50	-/163	-/140	-/153	-/44	-/70	-/65	-/12	-/27	1,1
15	G 1/2	40	-/144	-/121	-/134	-/35	-/61	-/65	-/13	-/27	1
15	G 1/2	50	190/163	156/140	169/153	44/44	70/70	85/65	15/13	25/27	1
20	G 3/4	50	195/173	160/147	176/163	44/44	70/70	95/75	16,3/14,3	31/27,5	1,2
20	G 3/4	63	213/191	178/165	194,4/181	50,5/50,5	84,4/84,4	95/75	16,3/14,3	31/27,5	1,2
25	G 1	63	219/206	182/176	202/196	50,5/50,5	84,4/84,4	105/90	19,5/17,5	38/41	1,6
25	G 1	90	259/246	222/216	242/236	66,1/66,2	116,4/116,4	105/90	19,5/17,5	38/41	1,7
32	G 1 1/4	90	266/255	226/220	249/245	66,1/66,2	116,4/116,4	120/110	19/19	47/50	3
40	G 1 1/2	90	271/270	230/235	258/264	66,1/66,2	116,4/116,4	130/120	18/18	54/58	3,4
40	G 1 1/2	110	307/306	266/271	294/300	77,4/77,4	140,6/140,6	130/120	18/18	54/58	4
50	G 2	110	321/316	276/276	310/311	77,4/77,4	140,6/140,6	150/150	20/20	66/70	5,3

## Угловые пневматические клапаны AV210, уплотнения PTFE, N3

Рекомендуется закрытие в направлении, противоположном потоку



Тип	Присоединение	Kv, м³/ч	Материал корпуса		Перепад давления, бар	Управляющее давление, бар	Диаметр управляющей головки Ø мм	Код для заказа
			Бронза RG5	Нерж. сталь				
AV210A 15	G 3/8	4,5	✓		0 → 16	4,2 → 10	40	<b>042N4400</b>
AV210B 15	G 3/8	4,9	✓		0 → 16	4 → 10	50	<b>042N4401</b>
AV210B 15	G 3/8	4,9		✓	0 → 16	4 → 10	50	<b>042N4450</b>
AV210A 15	G 1/2	5,3	✓		0 → 16	4,2 → 10	40	<b>042N4402</b>
AV210B 15	G 1/2	5,7	✓		0 → 16	4 → 10	50	<b>042N4403</b>
AV210B 15	G 1/2	5,7		✓	0 → 16	4 → 10	50	<b>042N4451</b>
AV210B 20	G 3/4	10	✓		0 → 10	4 → 10	50	<b>042N4404</b>
AV210B 20	G 3/4	10		✓	0 → 10	4 → 10	50	<b>042N4452</b>
AV210C 20	G 3/4	10		✓	0 → 16	4 → 10	63	<b>042N4453</b>
AV210C 25	G 1	20	✓		0 → 11	4 → 10	63	<b>042N4406</b>
AV210D 25	G 1	20	✓		0 → 16	4 → 8	90	<b>042N4407</b>
AV210C 25	G 1	20		✓	0 → 11	4 → 10	63	<b>042N4454</b>
AV210D 25	G 1	20		✓	0 → 16	4 → 8	90	<b>042N4455</b>
AV210D 32	G 1 1/4	29	✓		0 → 14	4 → 8	90	<b>042N4408</b>
AV210D 32	G 1 1/4	29		✓	0 → 14	4 → 8	90	<b>042N4456</b>
AV210D 40	G 1 1/2	46	✓		0 → 11	4 → 8	90	<b>042N4409</b>
AV210D 40	G 1 1/2	46		✓	0 → 11	4 → 8	90	<b>042N4457</b>
AV210E 50	G 2	67	✓		0 → 10	4 → 8	110	<b>042N4411</b>
AV210E 50	G 2	67		✓	0 → 10	4 → 8	110	<b>042N4459</b>

## Угловые пневматические клапаны AV210, уплотнения PTFE, N0

Рекомендуется закрытие в направлении, противоположном потоку



Тип	Присоединение	Kv, м³/ч	Материал корпуса		Перепад давления, бар	Управляющее давление, бар	Диаметр управляющей головки Ø мм	Код для заказа
			Бронза RG5	Нерж. сталь				
AV210B 15	G 3/8	4,9	✓		0 → 16	5 → 10	50	<b>042N4430</b>
AV210B 15	G 3/8	4,9		✓	0 → 16	5 → 10	50	<b>042N4480</b>
AV210B 15	G 1/2	5,7	✓		0 → 16	5 → 10	50	<b>042N4431</b>
AV210B 15	G 1/2	5,7		✓	0 → 16	5 → 10	50	<b>042N4481</b>
AV210B 20	G 3/4	10	✓		0 → 16	5 → 10	50	<b>042N4432</b>
AV210B 20	G 3/4	10		✓	0 → 16	5 → 10	50	<b>042N4482</b>
AV210C 25	G 1	20	✓		0 → 16	5 → 10	63	<b>042N4433</b>
AV210C 25	G 1	20		✓	0 → 16	5 → 10	63	<b>042N4483</b>
AV210C 32	G 1 1/4	29	✓		0 → 16	6 → 10	63	<b>042N4434</b>
AV210C 32	G 1 1/4	29		✓	0 → 16	6 → 10	63	<b>042N4484</b>
AV210D 40	G 1 1/2	46	✓		0 → 16	5 → 10	90	<b>042N4435</b>
AV210D 40	G 1 1/2	46		✓	0 → 16	5 → 10	90	<b>042N4485</b>
AV210E 50	G 2	67	✓		0 → 16	5 → 10	110	<b>042N4436</b>
AV210E 50	G 2	67		✓	0 → 16	5 → 10	110	<b>042N4486</b>

\* если управляющее давление снижается ниже 5 или 6 бар, соответственно необходимо уменьшить и максимальный перепад давления.

## Угловые пневматические клапаны AV210 — принадлежности и запчасти

Индикаторы положения. Напряжение: макс. 5 А 250 В перем. тока / 1 А 250 В пост. тока



Корпус	Управляющая головка диаметр Ø мм	Код для заказа
IP65	50	<b>042N4820</b>
IP65	63	<b>042N4821</b>
IP65	90	<b>042N4822</b>
IP65	110	<b>042N4823</b>

### Диаграмма пропускной способности, вода

На примере для воды.  
Производительность клапана AV 210 40 при перепаде давления 3 бар: примерно 80 м³/ч

