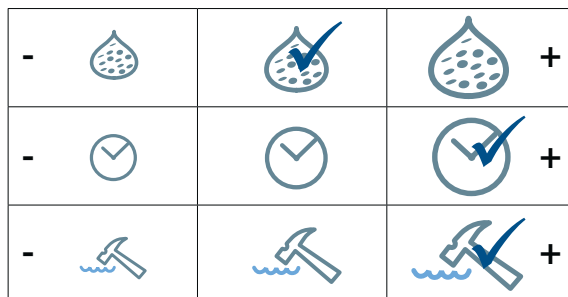
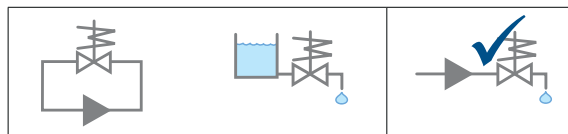


EV260B — двухходовые регулирующие электромагнитные клапаны с сервоприводом

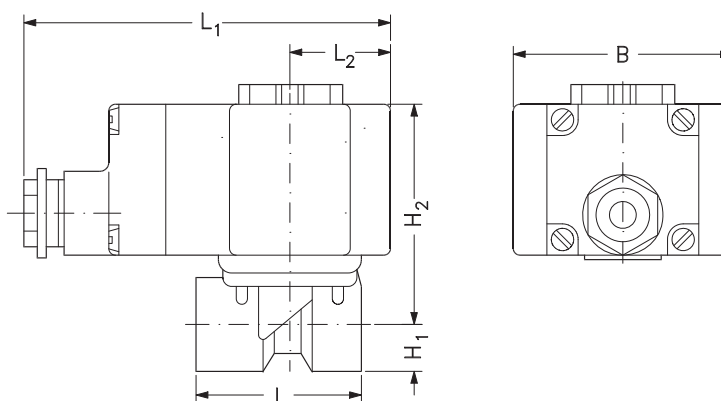


EV260B — серия регулирующих двухходовых электромагнитных клапанов с сервоприводом, с присоединением от 1/4" до 3/4". Путем плавного регулирования тока катушки, якорь может быть перемещен в любое положение в якорной трубке, при этом плавно изменяется степень открытия и пропускная способность клапана от полностью закрытого до полностью открытого состояния.

Когда ток катушки достигает максимального значения, клапан полностью открыт.

- Регулирующий
- Для плавного регулирования расхода.
- Двухходовой.
- С сервоприводом.
- Ду 6 - Ду 20.
- Температура окружающей среды: +50°C.
- Малая постоянная времени.
- Линейная характеристика во всем диапазоне регулирования.
- Закрывается в случае прекращения питания (функция обеспечения безопасности при отказе).
- Класс защиты катушки IP67.
- Напряжение питания 24 В постоянного тока.

Размеры и вес



Тип / размер отверстия	L мм	L ₁ мм	L ₂ мм	H ₁ мм	H ₂ мм	B мм	Вес без преобразователя сигналов, кг	Вес с преобразователем сигналов, кг
EV260B 6	62	112 ¹⁾	30	13	71	68	1,02	1,22
EV260B 10	62	112 ¹⁾	30	13	71	68	1,02	1,22
EV260B 15	81	112 ¹⁾	30	15	74	68	1,17	1,37
EV260B 20	98	112 ¹⁾	30	18	79	68	1,71	1,91

1) С катушками BM и BL длина составляет 128 мм.

Регулирующий клапан EV260B, корпус из латуни, НЗ



Тип	Присоединение	Kv, м³/ч	Материал уплотнений	Температура вода °С	Перепад давления бар	Код для заказа
EV260B 6	G 1/4	0,8	PTFE	-10 → 80	0,5 → 10	032U8052
EV260B 6	G 3/8	0,8	PTFE	-10 → 80	0,5 → 10	032U8053
EV260B 10	G 3/8	1,3	PTFE	-10 → 80	0,5 → 10	032U8054
EV260B 10	G 1/2	1,3	PTFE	-10 → 80	0,5 → 10	032U8055
EV260B 15	G 1/2	2,1	PTFE	-10 → 80	0,5 → 10	032U8056
EV260B 20	G 3/4	5	PTFE	-10 → 80	0,5 → 10	032U8057

Катушки для клапана EV260B



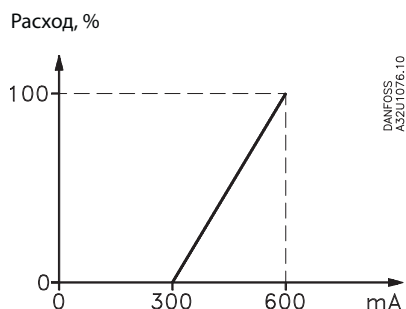
Напряжение В пост. тока	Катушка BK 300-600 мА	Катушка BM 0-10 В	Катушка BL 4-20 мА
24	018Z6987	018Z0290	018Z0291
	Стандартно с клеммной коробкой IP 67	Стандартно с клеммной коробкой IP 67	Стандартно с клеммной коробкой IP 67

Комплекты запчастей для клапана EV260B



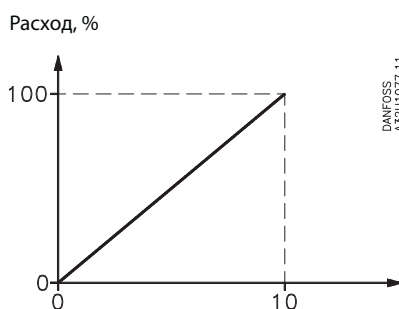
Совместимость	Материал уплотнений	Код для заказа
EV260B 6	PTFE	032U8039
EV260B 10	PTFE	032U8040
EV260B 15	PTFE	032U8041
EV260B 20	PTFE	032U8042

Зависимость расхода от регулирующего сигнала для клапанов EV260B



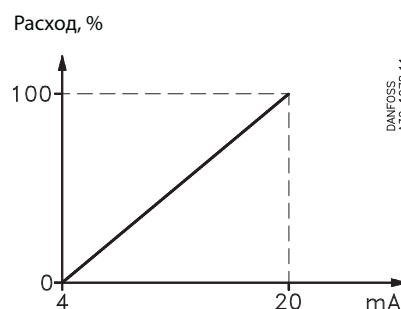
Напряжение питания: 24 В импульсного пост. тока

Тип катушки ВК. Без преобразователя сигналов. Базовая версия состоит из клапана с катушкой для импульсного постоянного тока. Напряжение питания 24 В пост. тока может быть обеспечено с помощью выпрямленного переменного тока. Клапан начинает открываться, когда ток катушки составляет приблизительно 300 мА, и открывается полностью, когда ток катушки достигает максимального значения — примерно 600 мА. Зависимость между током катушки и расходом в диапазоне, ограниченном этими крайними точками, является прямо пропорциональной.



Напряжение питания: 21-30 В пост. тока

Тип катушки ВМ. С преобразователем сигналов и управляющим сигналом 0-10 В. Линейная зависимость расхода от регулирующего сигнала во всем диапазоне регулирования.



Напряжение питания: 21-30 В пост. тока

Тип катушки ВЛ. С преобразователем сигналов и управляющим сигналом 4-20 мА. Линейная зависимость расхода от регулирующего сигнала во всем диапазоне регулирования.

Диаграмма пропускной способности клапана EV260B

Для воды при полностью открытом клапане

Пример: перепад давления 3 бар:

EV260B 6 В: прибл. 1,4 м³/ч

EV260B 10 В: прибл. 2,2 м³/ч

EV260B 15 В: прибл. 3,6 м³/ч

EV260B 20 В: прибл. 8,7 м³/ч

