

EV225B — вухпозиционные двухходовые электромагнитные клапаны с сервоприводом для пара



-			
-			

EV225B — двухпозиционный двухходовой электромагнитный клапан с сервоприводом, предназначенный для использования с паром.

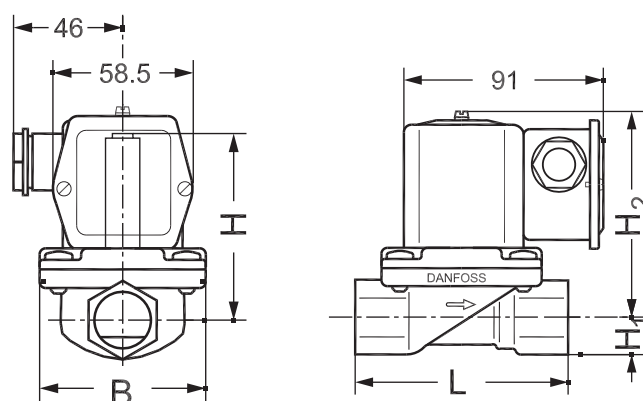
В конструкции применяется мембрана из фторопласта (PTFE), что обеспечивает надежную работу даже в системах с загрязненным паром.

Корпус клапана изготавливается из DZR из латуни, стойкой к селективной коррозии цинка, а седло клапана — из нержавеющей стали, что обеспечивает длительный срок службы даже в агрессивных паровых средах.

Для EV225B разработаны катушки типа BR.

- Двухпозиционный двухходовой.
- Специальная конструкция для паровых установок.
- С сервоприводом.
- Ду 6 - Ду 25.
- Температура окружающей среды: +40°C.
- От G 1/4" до G 1".
- Корпус клапана из DZR латуни, стойкой к селективной коррозии.
- НЗ (нормально закрытый).
- Резьба по ISO 228/1 или NPT с одобрением UL для Северной Америки (EVSIS).

Размеры и вес



Тип / размер отверстия	L мм	B мм	H мм	H ₁ мм	H ₂ мм	Вес без катушки, кг
EV225B 10	62	46	75	13	87	0,82
EV225B 15	81	56	77	15	88,5	0,96
EV225B 20	98	72	84	18	95	1,4
EV225B 25	106	72	90	21	103	1,8

Клапаны для пара EV225B с катушкой, корпус из DZR латуни, НЗ



Тип	Присоединение	Kv м³/ч	Материал уплотнений	Перепад давления бар	Диапазон температуры пара °С	Катушка BR В перем. тока, 50 Гц	Код для заказа
EV225B 10	G 1/2	2,2	PTFE	0,2 → 10	-10 → 185	230	032U300484
EV225B 15	G 1/2	3	PTFE	0,2 → 10	-10 → 185	230	032U300584
EV225B 20	G 3/4	5	PTFE	0,2 → 10	-10 → 185	24	032U300682
EV225B 20	G 3/4	5	PTFE	0,2 → 10	-10 → 185	230	032U300684
EV225B 25	G 1	6	PTFE	0,2 → 10	-10 → 185	230	032U300784

Клапаны для пара EV225B, корпус из DZR латуни, НЗ



Тип	Присоединение	Kv м³/ч	Материал уплотнений	Перепад давления бар	Диапазон температуры пара °С	Код для заказа
EV225B 10	G 3/8	2,2	PTFE	0,2 → 10	-10 → 185	032U300399
EV225B 10	G 1/2	2,2	PTFE	0,2 → 10	-10 → 185	032U300499
EV225B 15	G 1/2	3	PTFE	0,2 → 10	-10 → 185	032U300599
EV225B 20	G 3/4	5	PTFE	0,2 → 10	-10 → 185	032U300699
EV225B 25	G 1	6	PTFE	0,2 → 10	-10 → 185	032U300799

Катушки для клапанов EV225B



Напряжение		Частота Гц	Описание	Код для заказа
В перем. тока	В пост. тока			
24		50	Катушка BR	032K143682
230		50	Катушка BR	032K143684
240		50	Катушка BR	032K143685
24		-	Катушка BR для пара с температурой до 160°C	032K140902

Комплекты запчастей



Совместимость	Материал уплотнений	Код для заказа
EV225 6-10	PTFE	032U3171
EV225 15	PTFE	032U3172
EV225 20 -25	PTFE	032U3173

