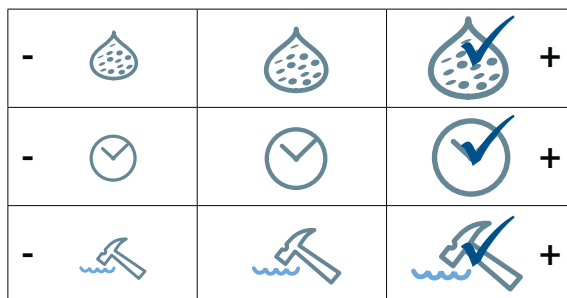
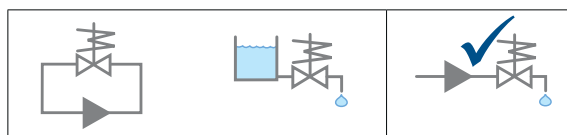


## EV224B — двухпозиционные двухходовые электромагнитные клапаны с сервоприводом для использования в системах воздуха высокого давления

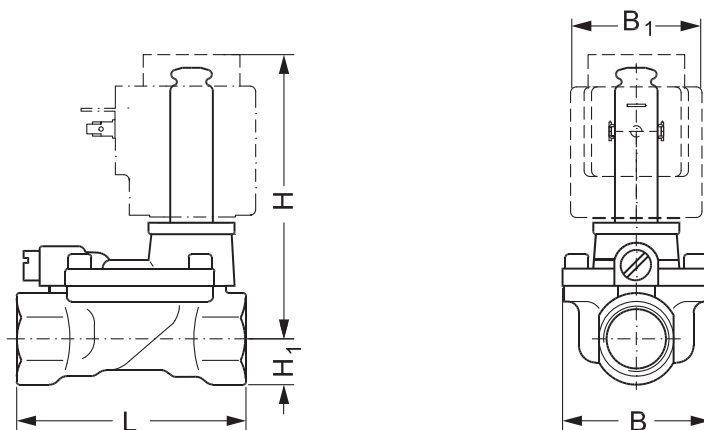


EV224B — двухпозиционный двухходовой электромагнитный клапан с сервоприводом предназначен для использования в системах с давлением до 40 бар и температуре рабочей среды до 60 °С. Выпускаются в нормально закрытой и нормально открытой модификациях.

Встроенный фильтр пилотной системы, регулируемое время закрытия, а также класс защиты до IP67 (в зависимости от катушки) обеспечивают надежную работу.

- Для пневмосистем с давлением до 40 бар.
- Двухходовой/двухпозиционный.
- С сервоприводом.
- Ду 15 - Ду 25.
- Температура окружающей среды: +80°С.
- Нормально закрытые и нормально открытые версии.
- Корпус клапана из латуни.
- Встроенный фильтр для защиты управляющей системы.
- На основе проверенной модели EV220B.

### Размеры и вес



Тип	L мм	B мм	B <sub>1</sub> мм Тип катушки ВВ/ВЕ	H <sub>1</sub> мм	H мм	Вес без катушки, кг
EV224B 20	90,0	58,0	46	18,0	103,0	1,0
EV224B 25	109,0	70,0	46	22,0	113,0	1,4

Одобрения: Germanischer Lloyd, ГОСТ Р

## Клапаны EV224B, корпус из латуни, НЗ



Тип	Присоединение	Kv, м³/ч	Материал уплотнений	Рабочая среда Воздух 60°C	Материал корпуса: латунь	Перепад давления, бар	Код для заказа
EV224B 15	G 1/2	4	NBR	✓	✓	0,3 → 40	<b>032U8360</b>
EV224B 20	G 3/4	8	NBR	✓	✓	0,3 → 40	<b>032U8362</b>
EV224B 25	G 1	11	NBR	✓	✓	0,3 → 40	<b>032U8364</b>

## Клапаны EV224B, корпус из латуни, НО



Тип	Присоединение	Kv, м³/ч	Материал уплотнений	Рабочая среда Воздух 60°C	Материал корпуса Латунь	Перепад давления, бар	Код для заказа
EV224B 15	G 1/2	4	NBR	✓	✓	0,3 → 40	<b>032U8361</b>
EV224B 20	G 3/4	8	NBR	✓	✓	0,3 → 40	<b>032U8363</b>
EV224B 25	G 1	11	NBR	✓	✓	0,3 → 40	<b>032U8365</b>

## Катушки для клапана EV224B



Напряжение		Частота Гц	Мощность, Вт		Катушка BB IP 00, с защелкой	Катушка BE IP 67, с защелкой
В перем. тока	В пост. тока		BB	BE		
24		50	10	10	<b>018F7358</b>	<b>018F6707</b>
48		50		10		<b>018F6709</b>
110		50	10		<b>018F7360</b>	
115		50	10	10	<b>018F7361</b>	<b>018F6711</b>
220 - 230		50	10	10	<b>018F7351</b>	<b>018F6701</b>
240		50	10	10	<b>018F7352</b>	<b>018F6702</b>
380 - 400		50	10	10	<b>018F7353</b>	<b>018F6703</b>
	12	-	18	18	<b>018F7396</b>	<b>018F6756</b>
	24	-	18	18	<b>018F7397</b>	<b>018F6757</b>

## Штекеры, класс защиты IP 65

Для использования с катушкой BB



**042N0156**

Для использования с катушками BB - 24 В перем. и пост. тока



**042N0263**

Для использования с катушками BB - 230 В

**042N0265**

Штекер не требуется, поставляется стандартно с клеммной коробкой с классом защиты IP 67

## Запчасти и принадлежности для клапана EV224B

Электронные таймеры для катушек с импульсным пуском, только с классом защиты IP 65



Тип	Описание	Управляющее напряжение 50/60 Гц	Макс. потр. мощность, Вт	Темп. окр. среды °С	Код для заказа
ET 20 M	Настройка выдержки времени от 1 до 45 минут при открытии на период от 1 до 15 секунд Функция ручного открытия (кнопка тестирования) Электрическое соединение DIN 43650 A / EN 175 301-803-A	24 - 240	20,0	-10 → 50	<b>042N0185</b>

### Комплекты запчастей для нормально закрытых клапанов



Совместимость	Материал уплотнений	Код для заказа
EV224B 15	NBR	<b>032U6156</b>
EV224B 20	NBR	<b>032U6158</b>
EV224B 25	NBR	<b>032U6160</b>

### Комплекты запчастей для нормально открытых клапанов



Совместимость	Материал уплотнений	Код для заказа
EV224B 15	NBR	<b>032U6157</b>
EV224B 20	NBR	<b>032U6159</b>
EV224B 25	NBR	<b>032U6161</b>