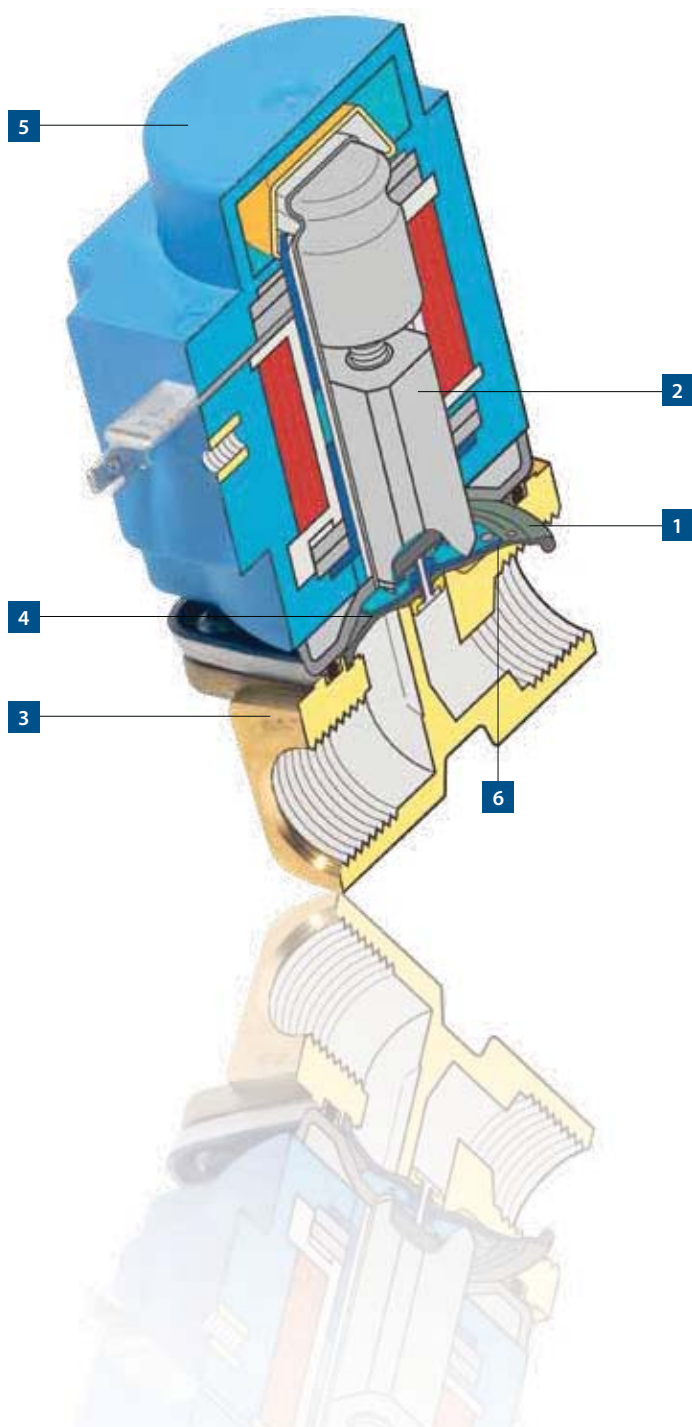


Клапан EV220B 6-22 предназначен для средних и высоких расходов рабочей среды

EV220B 6-22 — это серия высокопроизводительных и надежных клапанов.



1 Эффективная защита от гидравлических ударов

Клапаны EV220B 6-22 обеспечивают наиболее плавное закрытие из всех аналогов благодаря оптимизированному профилю диафрагмы с внутренним демпфером и специальным конусом, обеспечивающими максимальное демпфирование в самый последний, критический, момент закрытия.

2 Нечувствителен к загрязнениям

Якорь квадратного профиля свободно вращается внутри штока, что уменьшает риск отложения на нем частиц грязи. Если механические примеси проникают между якорем и стенками трубки якоря, они быстро вытесняются жидкостью, когда клапан приводится в действие.

3 Широкая номенклатура модификаций корпусов и материалов уплотнений

Для клапана EV220B 6-22 предусмотрено два варианта материала корпуса. Корпуса из латуни идеально подходят для применения в условиях ограниченной опасности коррозии. В более жестких условиях следует использовать модификации с корпусами из DZR латуни, стойкой к селективной коррозии цинка, и внутренними частями из нержавеющей стали.

Для клапанов серии EV220B 6-22 предусмотрено два типа уплотнений. Оба типа уплотнений (EPDM и FKM) могут использоваться в большинстве технологических сред в широком диапазоне температур, а модификации с EPDM наилучшим образом подходят для применения с водой.

4 Длительный срок службы

Формованная резиновая мембрана имеет специальный профиль, который существенно снижает уровень действующих напряжений и максимально увеличивает срок службы клапана.

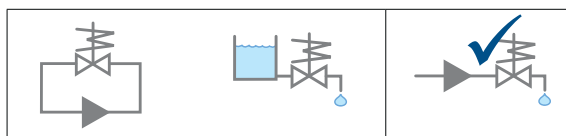
5 Широкая номенклатура катушек

К этим клапанам подходят все катушки серии В с классом защиты от IP00 до IP67 (включая специальные катушки и катушки с защелкой). Это обеспечивает возможность выбора катушки для решения любых технологических задач. Для взрывоопасных производств требуется использовать катушки во взрывозащищенном исполнении с одобрением ATEX.

6 Высокая производительность во всем диапазоне изменения давления

Оптимизированная форма мембраны обеспечивает высокую пропускную способность благодаря большой высоте подъема. Также достигается высокая степень герметичности при любом давлении.

EV220B 6-22 — двухпозиционные двухходовые электромагнитные клапаны с сервоприводом



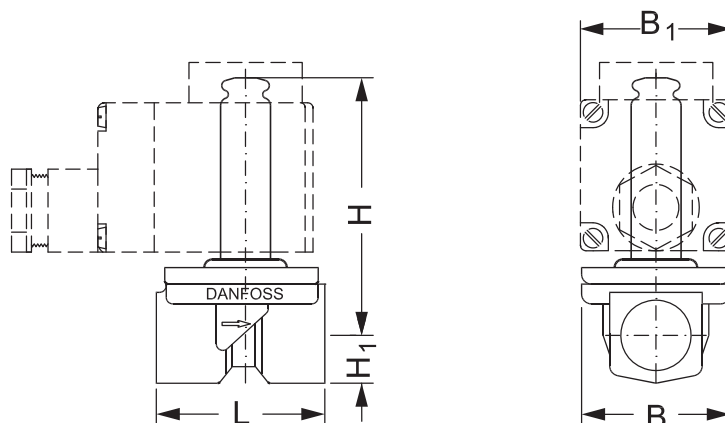
-				+
-				+
-				+

EV220B 6-22 — серия двухпозиционных двухходовых электромагнитных клапанов с сервоприводом и резьбовым присоединением от 1/4" до 1".

Эта серия клапанов предназначена, в частности, для производителей серийного оборудования, где важна надежность при умеренных значениях расхода.

- Двухпозиционный двухходовой.
- С сервоприводом.
- Ду 6 - Ду 22.
- Корпус клапана из латуни или из DZR латуни, стойкой к селективной коррозии.
- Нормально закрытые (НЗ) и нормально открытые (НО) модификации.
- Резьбовое соединение в соответствии с ISO 228/1 или с NPT резьбой (EVSI и EVSI-U).

Размеры и вес



Тип / размер отверстия	L мм	B мм	Тип катушки B ₁ мм		H ₁ мм	H мм	Вес без катушки, кг
			BA	BB/BE			
EV220B 6	45,5	43,5	32	46	13,0	74,0	0,22
EV220B 10	51,5	48,0	32	46	13,0	77,0	0,29
EV220B 12	58,0	54,0	32	46	13,0	77,0	0,35
EV220B 18	90,0	62,0	32	46	18,0	83,0	0,65
EV220B 22	90,0	62,0	32	46	18,0	98,0	0,65

Одобрения: WRAS, VA, DNV, ГОСТ Р

Клапаны EV220B 6-22 с катушкой и штекером IP 65, корпус из латуни, НЗ



Тип	Присоединение	Kv мЗ/ч	Рабочая среда		Материал уплотнений	Перепад давления, бар	Катушка ВВ		Код для заказа
			Вода 90°C	Масло / воздух			В перем. тока 50 Гц	В пост. тока	
EV220B 10	G 3/8	1,5	✓	✓	NBR	0,1 → 10		24	032U151802
EV220B 10	G 3/8	1,5	✓	✓	NBR	0,1 → 30		24	032U151816
EV220B 10	G 3/8	1,5	✓	✓	NBR	0,1 → 30		230	032U151831
EV220B 12	G 1/2	2,5	✓	✓	NBR	0,3 → 6*		24	032U153802
EV220B 12	G 1/2	2,5	✓	✓	NBR	0,3 → 10		24	032U153816
EV220B 12	G 1/2	2,5	✓	✓	NBR	0,3 → 10		230	032U153831
EV220B 18	G 3/4	6	✓	✓	NBR	0,3 → 6*		24	032U528602
EV220B 18	G 3/4	6	✓	✓	NBR	0,3 → 10		24	032U528616
EV220B 18	G 3/4	6	✓	✓	NBR	0,3 → 10		230	032U528631
EV220B 22	G 1	6	✓	✓	NBR	0,3 → 6*		24	032U528702
EV220B 22	G 1	6	✓	✓	NBR	0,3 → 10		24	032U528716
EV220B 22	G 1	6	✓	✓	NBR	0,3 → 10		230	032U528731

* Максимальный перепад давления на открытие 6 бар измеряется при напряжении питания на 6% ниже номинального (нагретая катушка 22,6 В пост. тока), температуре окружающей среды 50°C и температуре рабочей среды 90°C.

Клапаны EV220B 6-22, корпус из латуни, НЗ



Тип	Присоединение	Kv мЗ/ч	Рабочая среда		Материал уплотнений	Перепад давления, бар	Код для заказа
			Вода 100°C	Масло / воздух			
EV220B 6	G 1/4	0,7	✓		EPDM	0,1 → 20	032U1236
EV220B 6	G 1/4	0,7		✓	FKM	0,1 → 30	032U1237
EV220B 6	G 3/8	0,7	✓		EPDM	0,1 → 20	032U1241
EV220B 6	G 3/8	0,7		✓	FKM	0,1 → 30	032U1242
EV220B 10	G 3/8	1,5	✓		EPDM	0,1 → 20	032U1246
EV220B 10	G 3/8	1,5		✓	FKM	0,1 → 30	032U1247
EV220B 10	G 1/2	1,5	✓		EPDM	0,1 → 20	032U1251
EV220B 10	G 1/2	1,5		✓	FKM	0,1 → 30	032U1252
EV220B 12	G 1/2	2,5	✓		EPDM	0,3 → 10	032U1256
EV220B 12	G 1/2	2,5		✓	FKM	0,3 → 10	032U1255
EV220B 18	G 3/4	6	✓		EPDM	0,3 → 10	032U1261
EV220B 18	G 3/4	6		✓	FKM	0,3 → 10	032U1260
EV220B 22	G 1	6	✓		EPDM	0,3 → 10	032U1263
EV220B 22	G 1	6		✓	FKM	0,3 → 10	032U1266

Клапаны EV220B 6-22, корпус из латуни, НО



Тип	Присоединение	Kv мЗ/ч	Рабочая среда		Материал уплотнений	Перепад давления, бар	Код для заказа
			Вода 100°C	Масло / воздух			
EV220B 6	G 3/8	0,7	✓		EPDM	0,1 → 10	032U1238
EV220B 6	G 3/8	0,7		✓	FKM	0,1 → 10	032U1239
EV220B 10	G 1/2	1		✓	FKM	0,1 → 10	032U1249

Катушки для клапанов EV220B 6-22:



Напряжение		Частота Гц	Мощность, Вт			Катушка BA IP 00	Катушка BB IP 00, с за- щелкой	Катушка BE IP 67, с защел- кой
В перем. тока	В пост. тока		BA	BB	BE			
24		50	9	10	10	042N7508	018F7358	018F6707
48		50	9		10	042N7510		018F6709
110		50		10			018F7360	
115		50	9	10	10	042N7512	018F7361	018F6711
220 - 230		50	9	10	10	042N7501	018F7351	018F6701
240		50	9	10	10	042N7502	018F7352	018F6702
380 - 400		50	9	10	10	042N7504	018F7353	018F6703
	12	-	15	18	18	042N7550	018F7396	018F6756
	24	-	15	18	18	042N7551	018F7397	018F6757

Штекер, класс защиты IP 65

Для использования со всеми катушками BA и BB



042N0156



042N0156

Для использования с катушками BA и BB - 24 В перем. и пост. тока



042N0263



042N0263

Для использования с катушками BA и BB - 230 В

042N0265

042N0265

Штекер не требуется, поставляется стандартно с клеммной коробкой с классом защиты IP 67

Запчасти и принадлежности для клапанов EV220B 6-22

Комплекты запчастей, нормально закрытый клапан



Совместимость	Материал уплотнений	Код для заказа
EV220B 6	EPDM	032U1062
EV220B 6	FKM	032U1063
EV220B 10	EPDM	032U1065
EV220B 10	FKM	032U1066

Комплекты запчастей, нормально закрытый клапан



Совместимость	Материал уплотнений	Код для заказа
EV220B 12	EPDM	032U1068
EV220B 12	FKM	032U1067
EV220B 18	EPDM	032U1070
EV220B 18	FKM	032U1069

Комплекты запчастей, нормально открытый клапан



Совместимость	Материал уплотнений	Код для заказа
EV220B 6	EPDM	032U0165
EV220B 6	FKM	032U0166
EV220B 10	FKM	032U0167

Постоянный магнит



Описание

Подходит ко всем клапанам серии EV220B

Код для заказа

018F0091

Электронные таймеры для катушек с импульсным пуском, только с классом защиты IP65



Тип	Описание	Управляющее напряжение 50/60 Гц	Макс. потр. мощность, Вт	Темп. окр. среды, °C	Код для заказа
ET 20 M	Настройка выдержки времени от 1 до 45 минут при открытии на период от 1 до 15 секунд Функция ручного открытия (кнопка тестирования) Электрическое соединение DIN 43650 A / EN 175 301-803-A	24 - 240	20,0	-10 → 50	042N0185

Диаграмма пропускной способности для EV220B 6-22

На примере для воды: EV220B 10 НЗ, при перепаде давления 4 бар: Примерно: 3 м³/ч

