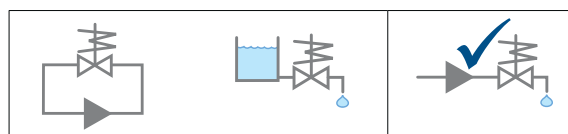


EV220B 65-100 — двухпозиционные двухходовые электромагнитные клапаны с сервоприводом



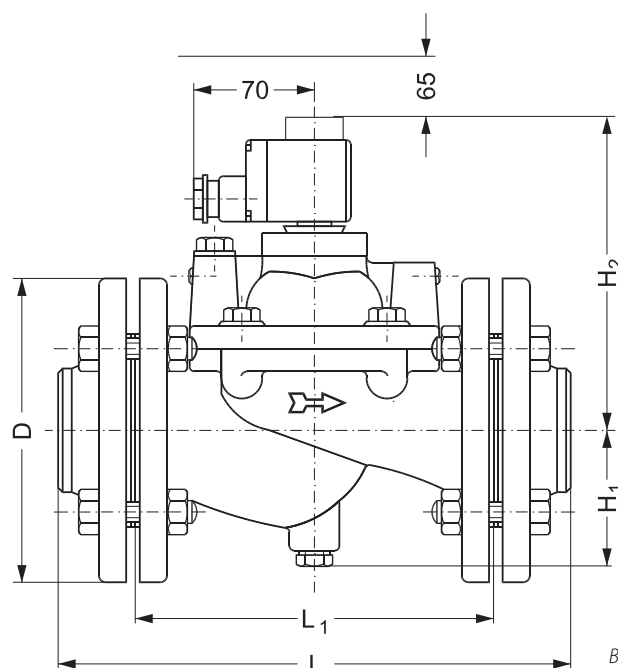
-				+
-				+
-				+

EV220B 65-100 — серия двухпозиционных двухходовых электромагнитных клапанов, предназначенных для использования в мощных промышленных установках с высокими значениями расхода рабочей среды. Корпус клапана изготавливается из чугуна и предполагается фланцевое присоединение.

Конструкция, предотвращающая гидравлические удары, и встроенный фильтр пилотной системы обеспечивают надежную эксплуатацию в течение длительного периода.

- Двухпозиционный двухходовой.
- С сервоприводом.
- Ду 65 - Ду 100.
- Корпус клапана из чугуна.
- Фланцевое соединение.
- Рабочее давление до 10 бар.
- Макс. температура среды: 90 °С.

Размеры и вес



Все размеры в миллиметрах

Тип / размер отверстия	L мм	L ₁ мм	Ширина катушки, мм		Ø D мм	H ₁ мм	H ₂ мм	Вес без катушки, кг
			10 Вт, перем. ток	20 Вт, пост. ток				
EV220B 65-100	320	224	46	66	185	85	185	24
EV220B 80	370	265	46	66	200	93	215	34
EV220B 100	430	315	46	66	220	103	240	44

Клапаны EV220B 65-100, корпус из чугуна, НЗ



Тип	Присоединение фланец / дюйм	Кв, м³/ч	Рабочая среда		Материал уплотнений	Материал корпуса: чугун	Перепад давления, бар	Код для заказа
			Вода 90°C	Масло / воздух				
EV220B 65	2 1/2	50	✓	✓	NBR	✓	0,25 → 10	016D3330
EV220B 65-100	2 1/2	50			EPDM	✓	0,25 → 10	016D6065
EV220B 80	3	75	✓	✓	NBR	✓	0,25 → 10	016D3331
EV220B 80	3	75			EPDM	✓	0,25 → 10	016D6080
EV220B 100	4	130			EPDM	✓	0,25 → 10	016D6100

Катушки для клапанов серии EV220B 65-100



Напряжение		Частота Гц	Мощность, Вт		Катушка BB IP 00, с защелкой	Катушка BE IP 67, с защелкой
В перем. тока	В пост. тока		BB	BE		
24		50	10	10	018F7358	018F6707
48		50		10		018F6709
110		50	10		018F7360	
115		50	10	10	018F7361	018F6711
220 - 230		50	10	10	018F7351	018F6701
240		50	10	10	018F7352	018F6702
380 - 400		50	10	10	018F7353	018F6703
	12	-	18	18	018F7396	018F6756
	24	-	18	18	018F7397	018F6757

Штекер, класс защиты IP 65

Для использования со всеми катушками BB



042N0156



042N0263

Для использования с катушками BB - 24 В перем. и пост. тока

Для использования с катушками BB - 230 В

042N0265

Штекер не требуется, поставляется стандартно с клеммной коробкой с классом защиты IP 67

Принадлежности для электромагнитных клапанов EV220B 65-100

Постоянный магнит



Совместимость	Код для заказа
Подходит ко всем клапанам серии EV220B	018F0091

Электронные таймеры для катушек с импульсным пуском, только с классом защиты IP 65



Тип	Описание	Управляющее напряжение 50/60 Гц	Макс. потр. мощность, Вт	Темп. окр. среды °C	Код для заказа
ET 20 M	Настройка выдержки времени от 1 до 45 минут при открытии на период от 1 до 15 секунд Функция ручного открытия (кнопка тестирования) Электрическое соединение DIN 43650 A / EN 175 301-803-A	24 - 240	20,0	-10 → 50	042N0185

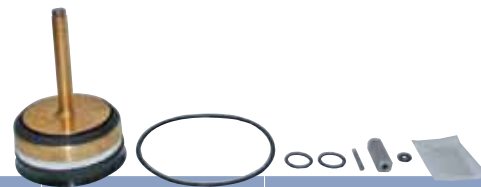
Запчасти для электромагнитных клапанов серии EV220B 65-100



Комплекты ответных фланцев. В каждый комплект входит два фланца.

Совместимость	Присоединение	Код для заказа
EV220B 65	2½ дюйма, под сварку	027N3065
EV220B 80	3 дюйма, под сварку	027N3080
EV220B 100	4 дюйма, под сварку	027N3100

Комплект запчастей



Совместимость	Код для заказа EPDM	Код для заказа NBR
EV220B 65	016D0078	016D0095
EV220B 80	016D0079	016D0096
EV220B 100	016D0080	

Комплект уплотнений



Совместимость	Код для заказа EPDM	Код для заказа NBR
EV220B 65	016D0075	016D0084
EV220B 80	016D0076	016D0085
EV220B 100	016D0077	016D0086

Комплект фильтров



Совместимость	Код для заказа
EV220B 65	016D0092
EV220B 80/100	016D0093

Модуль нормально открытого клапана поставляется по дополнительному заказу. Обратитесь в представительство компании Danfoss.

Диаграмма пропускной способности клапанов EV220B 65-100

На примере для воды.
Пропускная способность клапана EV220B 65-100 при перепаде давления 2 бар: примерно 70 м³/ч

