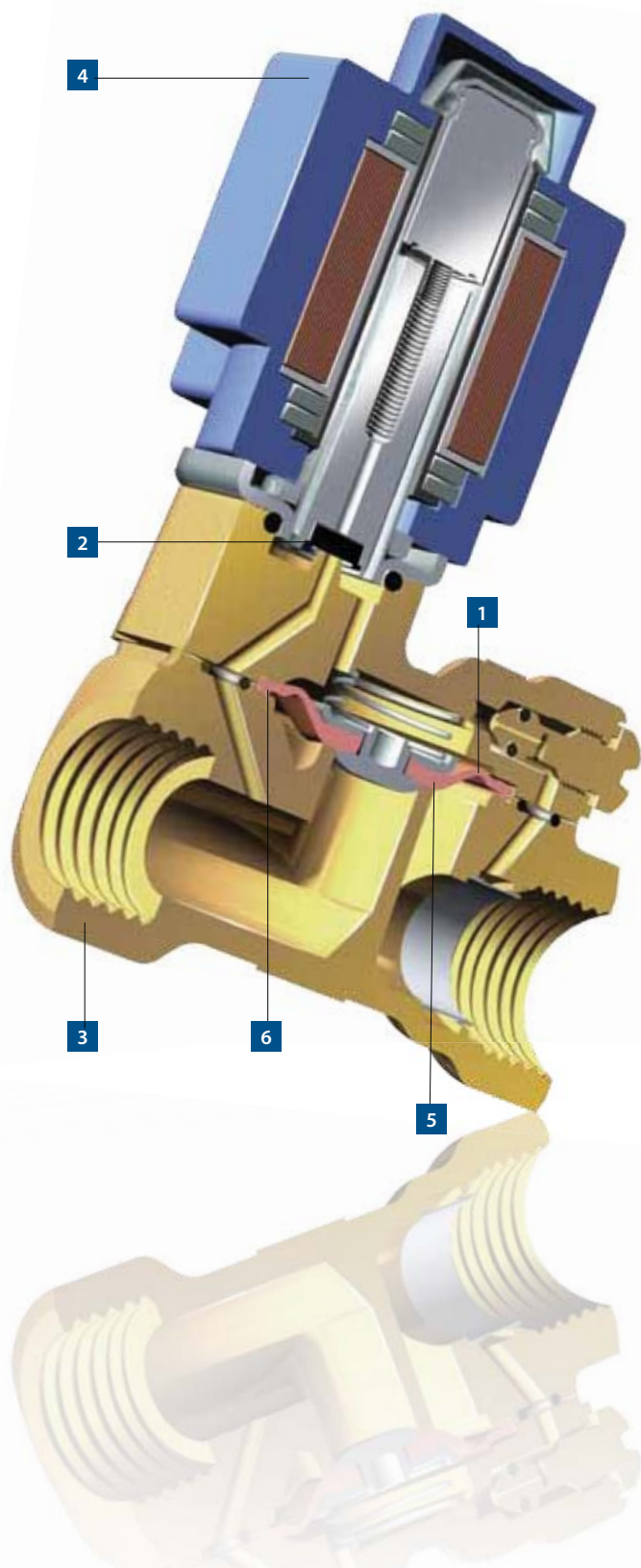


# EV220B 15-50: высокая пропускная способность и лучшее демпфирование гидравлических ударов



Серия универсальных двухходовых электромагнитных клапанов с сервоприводом EV220B 15-50 идеально подходит для применения в самых разнообразных условиях.

## 1 Эффективная защита от гидравлических ударов

Для минимизации возможности гидравлических ударов профилированная мембрана клапана усиливает внутреннее демпфирование, а специальная коническая форма обеспечивает вязкостное демпфирование на самой поздней стадии закрытия. Время закрытия клапана может быть изменено заменой выравнивающего отверстия.

## 2 Нечувствителен к загрязнениям

Самоочищающийся коаксиальный встроенный фильтр в основном корпусе клапана предотвращает проникновение примесей в управляющую систему. В случае засорения выравнивающего отверстия его можно легко прочистить, продув сжатым воздухом.

## 3 Широкий выбор материалов для различных диапазонов температур

Благодаря широкому выбору материалов легко подобрать клапан EV220B 15-50 для любых задач. Выпускаются модификации клапана EV220B 15-50 с корпусом из латуни, DZR латуни, стойкой к селективной коррозии, а также кислотостойкой нержавеющей стали, для работы с агрессивными средами и паром.

Уплотнения из EPDM сохраняют эластичность даже при  $-30^{\circ}\text{C}$  и не теряют своих свойств и при работе с паром с температурой до  $140^{\circ}\text{C}$ .

## 4 Широкая номенклатура катушек с классом защиты до IP67

Клапаны EV220B пользуются с катушками стандартной серии В с классом защиты от IP00 до IP67. Если есть вероятность воздействия водяных брызг и при температурах до  $80^{\circ}\text{C}$  следует использовать более мощные и прочные катушки с защелкой.

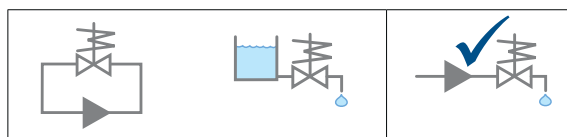
## 5 Высокая производительность во всем диапазоне изменения давления

Корпус клапана имеет обтекаемую внутреннюю форму, а специальная конструкция мембраны позволяет увеличить высоту подъема. У клапанов с сервоприводом величина пропускной способности  $kv$  определяется диаметром отверстия и высотой подъема мембраны.

## 6 Высокая герметичность даже при высоких перепадах давления

При создании давления внутри клапана увеличивается расстояние между крышкой клапана и корпусом, поэтому профилированная мембрана имеет встроенное кольцевое уплотнение для предотвращения протечек. Это обеспечивает превосходное уплотнение между крышкой клапана и корпусом даже при высоких значениях давления, обеспечивая герметичность клапана.

## EV220B 15-50 - двухпозиционные двухходовые электромагнитные клапаны с сервоприводом



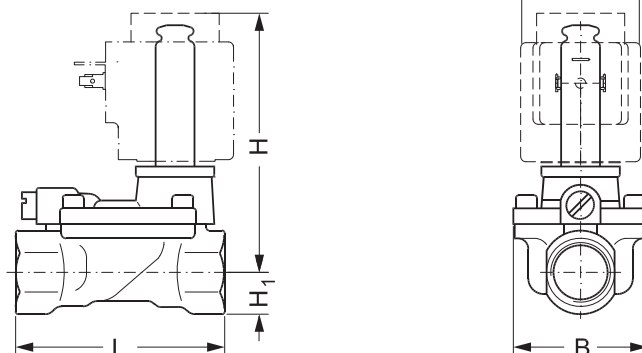
-				+
-				+
-				+

EV220B 15-50 — это серия универсальных двухпозиционных двухходовых электромагнитных клапанов с сервоприводом. Корпус клапана может быть изготовлен из обычной латуни, DZR латуни, стойкой к селективной коррозии, или из нержавеющей стали, что обеспечивает возможность использования в самых различных областях применения.

Встроенный фильтр пилотной системы, регулируемое время закрытия и класс защиты до IP67 обеспечивают оптимальные эксплуатационные характеристики даже в критических условиях работы.

- Двухпозиционный двухходовой.
- С сервоприводом.
- Ду 15 - Ду 50.
- Корпус клапана может быть изготовлен из латуни, из DZR латуни, стойкой к селективной коррозии, бронзы или нержавеющей стали.
- Нормально закрытые и нормально открытые версии.
- Резьбовое соединение в соответствии с ISO 228/1 или с NPT резьбой (EVSI и EVSI-U).
- Встроенный фильтр для защиты управляющей системы.
- Защита от гидравлических ударов.
- Возможность изменения времени закрытия.

### Размеры и вес



Тип / размер отверстия	L мм	B мм	B <sub>1</sub> мм Тип катушки		H <sub>1</sub> мм	H мм	Вес без катушки / кг
			BA	BB/BE			
EV220B 15	80,0	52,0	32	46	15,0	99,0	0,8
EV220B 20	90,0	58,0	32	46	18,0	103,0	1,0
EV220B 25	109,0	70,0	32	46	22,0	113,0	1,4
EV220B 32	120,0	82,0	32	46	27,0	120,0	2,0
EV220B 40	130,0	95,0	32	46	32,0	129,0	3,2
EV220B 50	162,0	113,0	32	46	37,0	135,0	4,3

Одобрения: WRAS, VA, DNV, GL, ГОСТ Р

## Клапаны EV220B 15-50 с катушкой и штекером IP 65, корпус из латуни, НЗ



Тип	Присоединение	Kv м <sup>3</sup> /ч	Рабочая среда		Материал уплотнений	Катушка ВВ		Код для заказа
			Вода 90°	Масло / воздух		В пер. тока, 50 Гц	В пост. тока	
EV220B 15	G 1/2	4	✓	✓	NBR		24	<b>032U451402</b>
EV220B 15	G 1/2	4	✓	✓	NBR	24		<b>032U451416</b>
EV220B 15	G 1/2	4	✓	✓	NBR	230		<b>032U451431</b>
EV220B 20	G 3/4	8	✓	✓	NBR		24	<b>032U453002</b>
EV220B 20	G 3/4	8	✓	✓	NBR	24		<b>032U453016</b>
EV220B 20	G 3/4	8	✓	✓	NBR	230		<b>032U453031</b>
EV220B 25	G 1	11	✓	✓	NBR		24	<b>032U453402</b>
EV220B 25	G 1	11	✓	✓	NBR	24		<b>032U453416</b>
EV220B 25	G 1	11	✓	✓	NBR	230		<b>032U453431</b>
EV220B 32	G 1 1/4	18	✓	✓	NBR		24	<b>032U456802</b>
EV220B 32	G 1 1/4	18	✓	✓	NBR	24		<b>032U456816</b>
EV220B 32	G 1 1/4	18	✓	✓	NBR	230		<b>032U456831</b>
EV220B 40	G 1 1/2	24	✓	✓	NBR		24	<b>032U458502</b>
EV220B 40	G 1 1/2	24	✓	✓	NBR	24		<b>032U458516</b>
EV220B 40	G 1 1/2	24	✓	✓	NBR	230		<b>032U458531</b>
EV220B 50	G 2	40	✓	✓	NBR		24	<b>032U460402</b>
EV220B 50	G 2	40	✓	✓	NBR	24		<b>032U460416</b>
EV220B 50	G 2	40	✓	✓	NBR	230		<b>032U460431</b>

## Клапаны EV220B 15-50, НЗ

Корпус клапана из латуни, DZR латуни или нержавеющей стали



Тип	Присоединение	Kv, м <sup>3</sup> /ч	Рабочая среда			Материал уплотнений	Материал корпуса			Код для заказа
			Вода 120°C	Вода 90°C	Масло / воздух		DZR	Латунь	Нерж. сталь	
EV220B 15	G 1/2	4	✓			EPDM	✓			<b>032U5815</b>
EV220B 15	G 1/2	4	✓			EPDM		✓		<b>032U7115</b>
EV220B 15	G 1/2	4	✓			EPDM			✓	<b>032U8500</b>
EV220B 15	G 1/2	4			✓	FKM		✓		<b>032U7116</b>
EV220B 15	G 1/2	4			✓	FKM			✓	<b>032U8506</b>
EV220B 15	G 1/2	4		✓	✓	NBR		✓		<b>032U7170</b>
EV220B 20	G 3/4	8	✓			EPDM	✓			<b>032U5820</b>
EV220B 20	G 3/4	8	✓			EPDM		✓		<b>032U7120</b>
EV220B 20	G 3/4	8	✓			EPDM			✓	<b>032U8501</b>
EV220B 20	G 3/4	8			✓	FKM		✓		<b>032U7121</b>
EV220B 20	G 3/4	8			✓	FKM			✓	<b>032U8507</b>
EV220B 20	G 3/4	8		✓	✓	NBR		✓		<b>032U7171</b>
EV220B 25	G 1	11	✓			EPDM		✓		<b>032U7125</b>
EV220B 25	G 1	11	✓			EPDM			✓	<b>032U8502</b>
EV220B 25	G 1	11			✓	FKM		✓		<b>032U7126</b>
EV220B 25	G 1	11			✓	FKM			✓	<b>032U8508</b>
EV220B 25	G 1	11		✓	✓	NBR		✓		<b>032U7172</b>
EV220B 32	G 1 1/4	18	✓			EPDM	✓			<b>032U5832</b>
EV220B 32	G 1 1/4	18	✓			EPDM		✓		<b>032U7132</b>
EV220B 32	G 1 1/4	18	✓			EPDM			✓	<b>032U8503</b>

## Клапаны EV220B 15-50, H3

Корпус клапана из латуни, DZR латуни или нержавеющей стали



Тип	Присоединение	Kv, м³/ч	Рабочая среда			Материал уплотнений	Материал корпуса			Код для заказа
			Вода 120°C	Вода 90°C	Масло / воздух		DZR	Латунь	Нерж. сталь	
EV220B 32	G 1 1/4	18			✓	FKM		✓		032U7133
EV220B 32	G 1 1/4	18			✓	FKM			✓	032U8509
EV220B 32	G 1 1/4	18		✓	✓	NBR		✓		032U7173
EV220B 40	G 1 1/2	24	✓			EPDM	✓			032U5840
EV220B 40	G 1 1/2	24	✓			EPDM		✓		032U7140
EV220B 40	G 1 1/2	24	✓			EPDM			✓	032U8504
EV220B 40	G 1 1/2	24			✓	FKM		✓		032U7141
EV220B 40	G 1 1/2	24			✓	FKM			✓	032U8510
EV220B 40	G 1 1/2	24		✓	✓	NBR		✓		032U7174
EV220B 50	G 2	40	✓			EPDM	✓			032U5850
EV220B 50	G 2	40	✓			EPDM		✓		032U7150
EV220B 50	G 2	40	✓			EPDM			✓	032U8505
EV220B 50	G 2	40			✓	FKM		✓		032U7151
EV220B 50	G 2	40			✓	FKM			✓	032U8511
EV220B 50	G 2	40		✓	✓	NBR		✓		032U7175

## Клапаны EV220B 15-50, корпус из латуни, H0



Тип	Присоединение	Kv, м³/ч	Рабочая среда			Материал уплотнений	Код для заказа
			Вода 120°C	Вода 90°C	Масло / воздух		
EV220B 15	G 1/2	4	✓			EPDM	032U7117
EV220B 15	G 1/2	4		✓	✓	NBR	032U7180
EV220B 20	G 3/4	8	✓			EPDM	032U7122
EV220B 20	G 3/4	8		✓	✓	NBR	032U7181
EV220B 25	G 1	11	✓			EPDM	032U7127
EV220B 25	G 1	11		✓	✓	NBR	032U7182
EV220B 32	G 1 1/4	18	✓			EPDM	032U7134
EV220B 32	G 1 1/4	18		✓	✓	NBR	032U7183
EV220B 40	G 1 1/2	24	✓			EPDM	032U7142
EV220B 40	G 1 1/2	24		✓	✓	NBR	032U7184
EV220B 50	G 2	40	✓			EPDM	032U7152
EV220B 50	G 2	40		✓	✓	NBR	032U7185

## Катушки для клапанов EV220B 15-50



Напряжение		Частота Гц	Мощность, Вт			Катушка BA	Катушка BB	Катушка BE
В перем. тока	В пост. тока		BA	BB	BE	IP 00	IP 00, с защелкой	IP 67, с защелкой
24		50	9	10	10	<b>042N7508</b>	<b>018F7358</b>	<b>018F6707</b>
48		50	9		10	<b>042N7510</b>		<b>018F6709</b>
110		50		10			<b>018F7360</b>	
115		50	9	10	10	<b>042N7512</b>	<b>018F7361</b>	<b>018F6711</b>
220 - 230		50	9	10	10	<b>042N7501</b>	<b>018F7351</b>	<b>018F6701</b>
240		50	9	10	10	<b>042N7502</b>	<b>018F7352</b>	<b>018F6702</b>
380 - 400		50	9	10	10	<b>042N7504</b>	<b>018F7353</b>	<b>018F6703</b>
	12	-	15	18	18	<b>042N7550</b>	<b>018F7396</b>	<b>018F6756</b>
	24	-	15	18	18	<b>042N7551</b>	<b>018F7397</b>	<b>018F6757</b>

## Штекер, класс защиты IP 65

Для использования со всеми катушками BA и BB



**042N0156**

**042N0156**

Для использования с катушками BA и BB - 24 В перем. и пост. тока



**042N0263**

**042N0263**

Для использования с катушками BA и BB - 230 В

**042N0265**

**042N0265**

Штекер не требуется, поставляется стандартно с клеммной коробкой с классом защиты IP 67

## Запасные части для клапанов EV220B 15-50

Комплекты запчастей для нормально закрытых клапанов



Совместимость	Материал уплотнений	Код для заказа
EV220B 15	EPDM	032U1071
EV220B 15	FKM	032U1072
EV220B 15	NBR	032U6013
EV220B 20	EPDM	032U1073
EV220B 20	FKM	032U1074
EV220B 20	NBR	032U6014
EV220B 25	EPDM	032U1075
EV220B 25	FKM	032U1076
EV220B 25	NBR	032U6015
EV220B 32	EPDM	032U1077
EV220B 32	FKM	032U1078
EV220B 32	NBR	032U6016
EV220B 40	EPDM	032U1079
EV220B 40	FKM	032U1080
EV220B 40	NBR	032U6017
EV220B 50	EPDM	032U1081
EV220B 50	FKM	032U1082
EV220B 50	NBR	032U6018

Комплекты запчастей для нормально открытых клапанов



Совместимость	Материал уплотнений	Код для заказа
EV220B 15-50	FKM	032U0295
EV220B 15-50	EPDM	032U0296
EV220B 15-50	NBR	032U0299

Модуль ручного управления



Совместимость	Описание	Код для заказа
EV220B 15-50	Модуль ручного управления. Используется для ручного управления клапаном в случае отключения электропитания. Примечание: высота клапана увеличивается на 16 мм	032U0150

Модули изолирующей диафрагмы



Совместимость	Материал уплотнений	Описание	Код для заказа
EV220B 15-50	EPDM	Изолирующая диафрагма защищает электромагнитную систему от грязи и коррозии.	042U1009
EV220B 15-50	FKM		042U1010

## Запчасти и принадлежности для клапанов EV220B 15-50

### Модуль регулирования выравнивающего отверстия, латунь



Совместимость	Материал уплотнений	Код для заказа
EV220B 15-50	EPDM	<b>032U0682</b>
EV220B 15-50	NBR	<b>032U0681</b>
EV220B 15-50	FKM	<b>032U0683</b>

### Выравнивающее отверстие



Совместимость	Материал уплотнений	Размер, мм	Описание	Код для заказа
EV220B 25-32	FKM	1,2	Время закрытия клапана может быть изменено заменой выравнивающего отверстия, размер которого отличается от стандартного.	<b>032U0085</b>
EV220B 15-20	EPDM	0,5		<b>032U0082</b>
EV220B 25-32-40	EPDM	0,8		<b>032U0084</b>
EV220B 50	EPDM	1,2		<b>032U0086</b>
EV220B 40-50	FKM	1,4		<b>032U0087</b>

### Постоянный магнит



Совместимость	Код для заказа
Подходит ко всем клапанам серии EV220B	<b>018F0091</b>

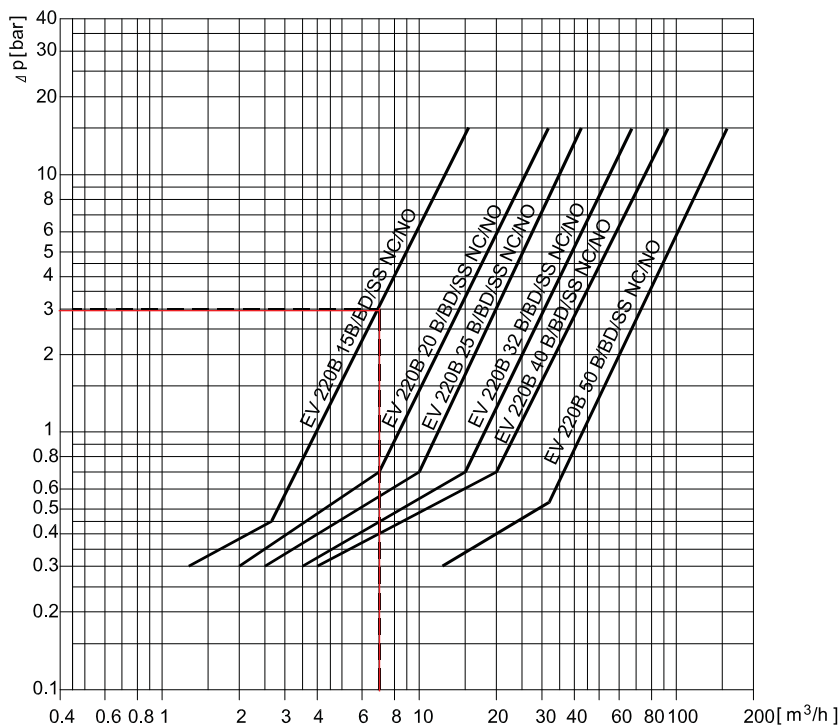
### Электронные таймеры для катушек с импульсным пуском, только с классом защиты IP 65



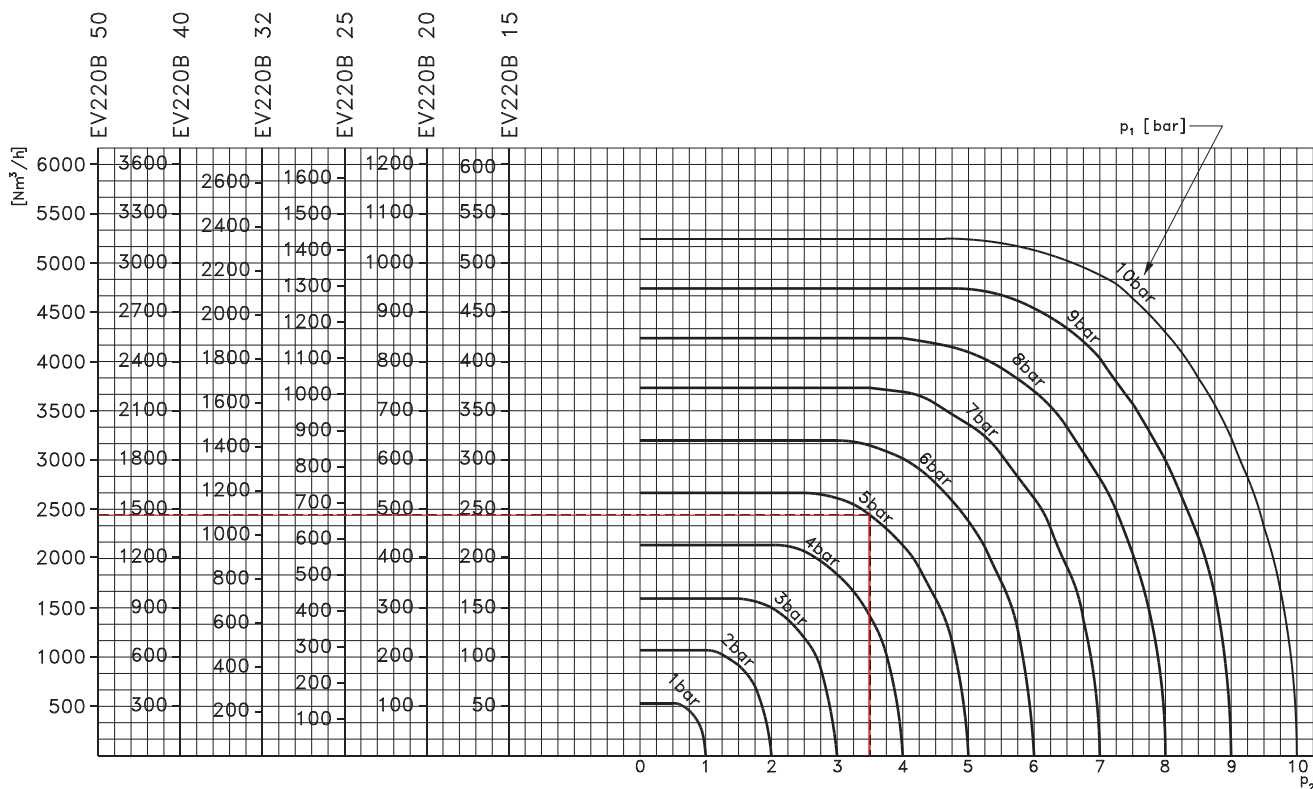
Тип	Описание	Управляющее напряжение 50/60 Гц	Макс. потр. мощность, Вт	Темп. окр. среды, °C	Код для заказа
ET 20 M	Настройка выдержки времени от 1 до 45 минут при открытии на период от 1 до 15 секунд Функция ручного открытия (кнопка тестирования) Электрическое соединение DIN 43650 A / EN 175 301-803-A	24 - 240	20,0	-10 → 50	<b>042N0185</b>

## Диаграмма пропускной способности для клапанов EV220B 15-50

На примере для воды.  
 Пропускная способность  
 клапана EV220B 15B при  
 перепаде давления 3 бар.  
 Примерно 7 м³/ч



На примере для воздуха.  
 Производительность клапана EV220B 15B при  
 давлении на входе (p<sub>1</sub>) 5 бар и давлении на выходе  
 (p<sub>2</sub>) 3,5 бар: прибл. 245 Нм³/ч



За дополнительной информацией о параметрах расхода для других сред обратитесь в представительство компании Danfoss