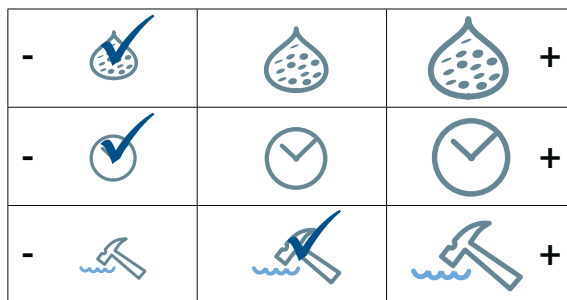
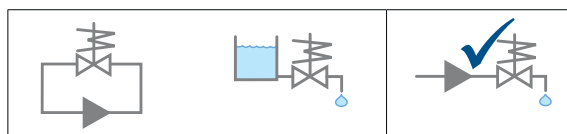


EV220A — двухпозиционные двухходовые электромагнитные клапаны с сервоприводом

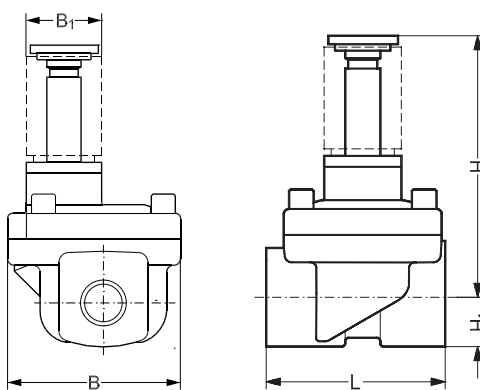


EV220A — серия компактных двухпозиционных двухходовых электромагнитных клапанов с сервоприводом, специально предназначенных для использования в машинах и оборудовании с ограниченным пространством.

- Двухпозиционный двухходовой.
- С сервоприводом.
- Ду 6 - Ду 50.

- От G 1/4" до G 2".
- Температура окружающей среды: +50°C.
- Корпус клапана из латуни.
- Normally закрытые (НЗ) и нормально открытые (НО) модификации.
- Резьбовое соединение по ISO 228/1 или с резьбой NPT.

Размеры и вес



Тип / размер отверстия	L мм	B мм	B ₁ мм, тип катушки		H мм			Вес без катушки, кг
			AB	AM	НЗ	НО	H ₁ мм	
EV220A 6	51	50	22	33	76	80	13	0,46
EV220A 10	51	50	22	33	76	80	13	0,44
EV220A 12	58	58	22	33	77	81	13	0,52
EV220A 14	58	58	22	33	77	81	13	0,50
EV220A 18	90	58	22	33	78	82	18	0,72
EV220A 22	90	58	22	33	83	87	22	1
EV220A 32	120	82	22	33	95	-	27	2
EV220A 40	130	95	22	33	105	-	32	3,2
EV220A 50	162	113	22	33	111	-	37	4,3

Одобрения: WRAS, VA, ГОСТ Р

Клапаны EV220A, корпус из латуни, НЗ



Тип	Присоединение	Kv, м³/ч	Рабочая среда			Материал уплотнений	Перепад давления, бар	Код для заказа
			Вода 120°C	Вода 90°C	Масло / воздух			
EV220A 6	G 1/4	1	✓			EPDM	0,2 → 16	042U4001
EV220A 6	G 1/4	1		✓	✓	NBR	0,2 → 16	042U4003
EV220A 10	G 3/8	1,6	✓			EPDM	0,2 → 16	042U4011
EV220A 10	G 3/8	1,6		✓	✓	NBR	0,2 → 16	042U4013
EV220A 10	G 1/2	1,6	✓			EPDM	0,2 → 16	042U4012
EV220A 10	G 1/2	1,6		✓	✓	NBR	0,2 → 16	042U4014
EV220A 12	G 1/2	2,5		✓	✓	NBR	0,3 → 16	042U4023
EV220A 14	G 1/2	4	✓			EPDM	0,3 → 16	042U4022
EV220A14	G 1/2	4		✓	✓	NBR	0,3 → 16	042U4024
EV220A 18	G 3/4	7	✓			EPDM	0,3 → 16	042U4031
EV220A 18	G 3/4	7		✓	✓	NBR	0,3 → 16	042U4032
EV220A 22	G 1	7	✓			EPDM	0,3 → 16	042U4041
EV220A 22	G 1	7		✓	✓	NBR	0,3 → 16	042U4042
EV220A 32	G 1 1/4	15	✓			EPDM	0,3 → 16	042U4085
EV220A 32	G 1 1/4	15		✓	✓	NBR	0,3 → 16	042U4084
EV220A 40	G 1 1/2	18	✓			EPDM	0,3 → 16	042U4087
EV220A 40	G 1 1/2	18		✓	✓	NBR	0,3 → 16	042U4086
EV220A 50	G 2	32	✓			EPDM	0,3 → 16	042U4089
EV220A 50	G 2	32		✓	✓	NBR	0,3 → 16	042U4088

Клапаны EV220A, корпус из латуни, НО



Тип	Присоединение	Kv, м³/ч	Рабочая среда			Материал уплотнений	Перепад давления, бар	Код для заказа
			Вода 120°C	Вода 90°C	Масло / воздух			
EV220A 6	G 1/4	1		✓	✓	NBR	0,2 → 16	042U4053
EV220A 10	G 3/8	1,6		✓	✓	NBR	0,2 → 16	042U4063
EV220A 14	G 1/2	4		✓	✓	NBR	0,3 → 16	042U4074
EV220A 18	G 3/4	7		✓	✓	NBR	0,3 → 16	042U4082
EV220A 22	G 1	7		✓	✓	NBR	0,3 → 16	042U4092

Катушки для клапана EV220A



Напряжение		Частота Гц	Мощность, Вт		Катушка AB DIN 43650-B	Катушка AM DIN 43650-A
В перем. тока	В пост. тока		Катушка AB	Катушка AM		
24		50/60	4,5	7,5	042N0802	042N0842
110		50/60	4,5	7,5	042N0804	042N0845
230		50/60	4,5	7,5	042N0800	042N0840
240		50/60	4,5	7,5	042N0801	042N0841
	12	-	5	9,5	042N0806	042N0848
	24	-	5	9,5	042N0803	042N0843

Штекеры, класс защиты IP 65

Для использования со всеми катушками AB и AM



042N0139

042N0156



042N0267

042N0263

Для использования с катушками AB и AM - 24 В перем. и пост. тока

Для использования с катушками AB и AM - 230 В

042N0265

Запчасти и принадлежности для клапанов EV220A

Комплекты запчастей для нормально закрытых клапанов

Совместимость	Материал уплотнений	Код для заказа
EV220A 6 - 10	EPDM	042U1000
EV220A 6 - 10	NBR	042U1001
EV220A 12-14	EPDM	042U1003
EV220A 12 - 14	NBR	042U1004
EV220A 18 - 22	EPDM	042U1006
EV220A 18 - 22	NBR	042U1007
EV220A 32	EPDM	042U1037
EV220A 32	NBR	042U1038
EV220A 40	EPDM	042U1039
EV220A 40	NBR	042U1040
EV220A 50	EPDM	042U1041
EV220A 50	NBR	042U1042



Электронные таймеры для катушек с импульсным пуском, только с катушками AM

Тип	Описание	Управляющее напряжение 50/60 Гц	Макс. потр. мощность, Вт	Темп. окр. среды °С	Код для заказа
ET 20 M	Настройка выдержки времени от 1 до 45 минут при открытии на период от 1 до 15 секунд Функция ручного открытия (кнопка тестирования) Электрическое соединение DIN 43650 A / EN 175 301-803-A	24 - 240	20,0	-10 → 50	042N0185



Диаграмма пропускной способности клапана EV220A

На примере для воды.
Пропускная способность
клапана EV220A при перепаде
давления 3 бар: примерно 7 м³/ч

