



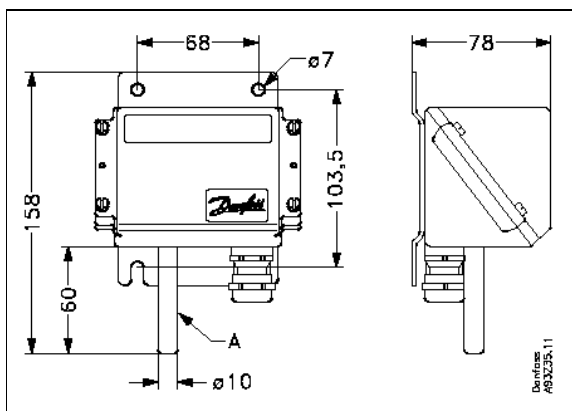
Термометры сопротивления платиновые серии MBT5410 с чувствительным элементом Pt 100 или Pt1000 применяются для измерения температуры окружающей среды, как снаружи, так и в помещениях в различных отраслях промышленности, включая судостроение.

- Диапазон измеряемых температур от - 50 до +100 °С
- Выходной сигнал, 4-20 мА или естественный Pt100/Pt1000
- Длина гильзы сенсора 60 мм
- Материал защитной гильзы нержавеющая сталь
- Материал корпуса силумин / пластик
- Класс защиты корпуса IP 67

### Номенклатура стандартных модификаций датчиков

| Чувствительный элемент | Электрическое присоединение | Выходной сигнал преобразователя | Диапазон преобразователя     | Код заказа |
|------------------------|-----------------------------|---------------------------------|------------------------------|------------|
| Pt 100                 | 2-проводное                 | 4 – 20 мА                       | От -10 до +50 <sup>0</sup> С | 084Z5064   |
| Pt 100                 | 2-проводное                 | 4 – 20 мА                       | От -50 до +50 <sup>0</sup> С | 084Z5063   |
| Pt 100                 | 2-проводное                 | 4 – 20 мА                       | От 0 до +100 <sup>0</sup> С  | 084Z5066   |
| Pt 100                 | 4-проводное                 | Нет                             | -50 - 100 °С                 | 084Z5065   |
| Pt 1000                | 2-проводное, 3 клеммы       | Нет                             | -50 - 100 °С                 | 084Z5095   |

### Габаритные размеры



Масса, кг: 0,6