

## МВТ 3560 — термометры сопротивления со встроенным преобразователем

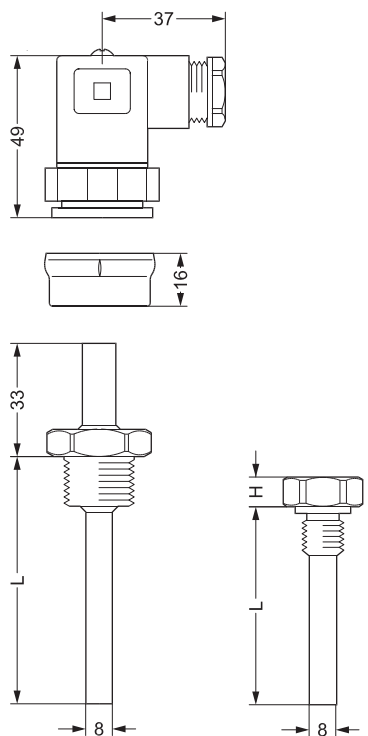


В конструкции МВТ 3560 мы применили технологию наших стандартных датчиков температуры и инновационную конструкцию электронного преобразователя, что позволило создать компактные термометры сопротивления с унифицированным выходным сигналом. МВТ 3560 предназначен для использования в тех случаях, когда требуется надежное, прочное и точное оборудование в средах, оказывающих жесткое воздействие. Предлагаются версии с разнообразными технологическими и электрическими соединениями. Возможна поставка с наружной частью гильзы длиной 33 мм, позволяющей измерять температуру до 200 °С без повреждения встроенной электроники.

- Компактная конструкция.
- Корпус из кислотоупорной нержавеющей стали (AISI 316L).
- Диапазон измерений: от -50 °С до +200 °С.
- Чувствительный элемент Pt 1000.
- Выходные сигналы: 4–20 мА или пропорциональный
- Защитная гильза:  $\varnothing$  8 мм.
- Длина погружной части: от 50 до 250 мм.

### Габаритные размеры и масса:

Масса: от 0,15 кг до 0,22 кг  
зависит от погружной длины



$L$  = погружная длина  
 $H=9$  мм

Все размеры указаны в мм

Сертификаты: CE

## МВТ 3560 — термометры сопротивления со встроенным преобразователем

Диапазон измерений: от -50 до 200°C  
 Электрическое присоединение: EN175301-803A, Pg 9  
 Чувствительный элемент: Pt 1000  
 Защитная гильза: Ø 8 мм  
 Резьбовое присоединение: G1/4 A



Длина погружной части, мм	Выходной сигнал 4 → 20 мА	Настройка преобразователя С°	Наружная часть гильзы мм	Код для заказа
50	✓	0 → 100	-	<b>084Z4030</b>
100	✓	0 → 100	-	<b>084Z4031</b>
150	✓	0 → 100	-	<b>084Z4032</b>
200	✓	0 → 100	-	<b>084Z4033</b>
250	✓	0 → 100	-	<b>084Z4034</b>
50	✓	0 → 200	33	<b>084Z4035</b>
100	✓	0 → 200	33	<b>084Z4036</b>
150	✓	0 → 200	33	<b>084Z4037</b>
200	✓	0 → 200	33	<b>084Z4038</b>
250	✓	0 → 200	33	<b>084Z4039</b>

## Запасные части и принадлежности

### Защитная гильза

Длина погружной части мм	Длина погружной части гильзы мм	Резьбовое присоединение G ½ A	Диаметр гильзы Ø 11 мм	Код для заказа
50	37.50	✓	✓	<b>084Z7258</b>
100	87.50	✓	✓	<b>084Z7259</b>
150	137.50	✓	✓	<b>084Z7260</b>
200	187.50	✓	✓	<b>084Z7261</b>
250	237.50	✓	✓	<b>084Z7262</b>



### Цифровой индикатор

Тип	Описание	Код для заказа
МВД 1000	Встраиваемый индикатор с микропроцессорным управлением	<b>060G2850</b>

