

Электромагнитные (соленоидные) клапаны типа EV220A

ПАСПОРТ



Продукция сертифицирована в системе сертификации ГОСТ Р и имеет официальное заключение ЦГСЭН о гигиенической оценке

Содержание паспорта соответствует технической документации производителя.

Содержание:

1. Сведения об изделии	3
1.1 Наименование	3
1.2 Изготовитель	3
1.3 Продавец	3
2. Назначение изделия.....	3
3. Электромагнитный 2-ходовой клапан типа EV220A	3
3.1 Номенклатура и технические характеристики.....	3
3.2 Устройство электромагнитного клапана	5
3.3 Принцип действия электромагнитного клапана	5
4. Электромагнитные катушки	5
5. Правила монтажа, наладки и эксплуатации	7
6. Габаритные размеры	7
7. Комплектность	7
8. Меры безопасности	7
9. Транспортировка и хранение.....	8
10. Сертификация	8
11. Приемка и испытания.....	8
12. Утилизация.....	8
13. Гарантийные обязательства.....	8

1. Сведения об изделии

1.1 Наименование

Электромагнитные клапаны типа EV220A.

1.2 Изготовитель

DANFOSS A/S Nordborg, Дания.

1.3 Продавец

ООО "Данфосс", Россия, 143581, Московская область, Истринский район, с. Павловская Слобода, д. Лешково, 217.



2. Назначение изделия

Позиционно управляемые компактные электромагнитные клапаны прямого действия EV220A с электромагнитной катушкой для нейтральных сред рекомендуется использовать в промышленных системах управления. В конструкции клапана предусмотрена защита от гидравлических ударов. Клапаны выпускаются в корпусе из латуни в нормально закрытом и открытом вариантах для использования с нейтральными жидкостями и газами.

3. Электромагнитный 2-ходовой клапан типа EV220A

3.1 Номенклатура и технические характеристики

Технические характеристики клапана типа EV220A NC

Таблица 3.1.1.

Тип	EV220A 6B	EV220A 10B	EV220A 12B	EV220A 14B	EV220A 18B	EV220A 22B	EV220A 32B	EV220A 40B	EV220A 50B
Установка	Рекомендуется установка катушкой вверх								
Диапазон перепада давления, бар	0,2 - 16			0,3 - 16					
Макс. испытательное давление, бар	50			25					
Время открытия, мс	40	50	60	100	200	200	2500	4000	5000
Время закрытия, мс	250	300	300	400	500	500	4000	6000	10000
К _v , м ³ /ч	1	1,6	2,5	4	7	7	15	18	32
Макс. температура окружающей среды, °C	50								
Температура рабочей среды	NBR: от -10 до +90°C / EPDM: от -30 до +100°C FKM: от 0 до +100°C / FKM для воды до +60°C При использовании катушек AR максимальная температура +90°C								
	50								
Материалы									
	Корпус				латунь				
	Якорь				нержавеющая сталь				
	Стопорная трубка				нержавеющая сталь				
	Трубка якоря				нержавеющая сталь				
	Пружина				нержавеющая сталь				
	Кольцевые уплотнения				NBR, EPDM или FKM				
	Тарелка клапана				NBR, EPDM или FKM				
	Диафрагма				NBR, EPDM или FKM				

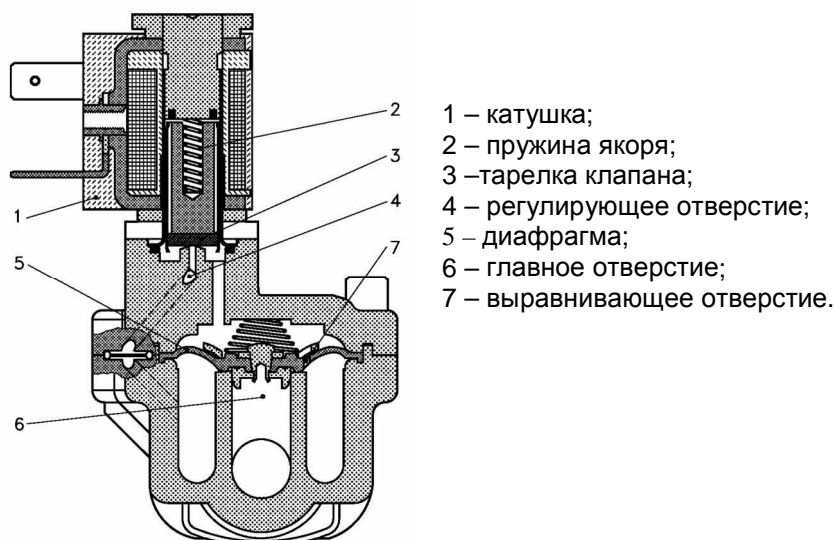
Технические характеристики нормально закрытого клапана типа EV220A NC

Подсоединение	Уплотнение	K _v , м ³ /ч	Температура среды		Обозначение		Код для заказа	Допустимое давление, бар / катушка, Вт							
					тип	Спец-я		min	max						
			AB						AM		AR (EEx)		AK		
			4,5 Вт пер	5,0 Вт пост					7,5 Вт пер	9,5 Вт пост	6,0 Вт пер	7,0 Вт пост	3,0 Вт пост		
G1/4	EPDM* NBR	1	-30	+100	EV 220A 6B	G 14E NC000	042U4001	0,2	10	10	16	16	16	16	10
			-10	+90	EV 220A 6B	G 14N NC000	042U4003	0,2	10	10	16	16	16	16	10
G3/8	EPDM* NBR	1	-30	+100	EV 220A 6B	G 38E NC000	042U4002	0,2	10	10	16	16	16	16	10
			-10	+90	EV 220A 6B	G 38N NC000	042U4004	0,2	10	10	16	16	16	16	10
G3/8	EPDM* NBR	1.6	-30	+100	EV 220A 10B	G 38E NC000	042U4011	0,2	10	10	16	16	16	16	10
			-10	+90	EV 220A 10B	G 38N NC000	042U4013	0,2	10	10	16	16	16	16	10
G1/2	EPDM* NBR	1.6	-30	+100	EV 220A 10B	G 12E NC000	042U4012	0,2	10	10	16	16	16	16	10
			-10	+90	EV 220A 10B	G 12N NC000	042U4014	0,2	10	10	16	16	16	16	10
G1/2	EPDM* NBR	2.5	-30	+100	EV 220A 12B	G 12E NC000	042U4021	0,3	10	10	16	16	16	16	10
			-10	+90	EV 220A 12B	G 12N NC000	042U4023	0,3	10	10	16	16	16	16	10
G1/2	EPDM* NBR	4	-30	+100	EV 220A 14B	G 12E NC000	042U4022	0,3	10	10	16	16	16	16	10
			-10	+90	EV 220A 14B	G 12N NC000	042U4024	0,3	10	10	16	16	16	16	10
G3/4	EPDM* NBR	7	-30	+100	EV 220A 18B	G 34E NC000	042U4031	0,3	10	10	16	16	16	16	10
			-10	+90	EV 220A 18B	G 34N NC000	042U4042	0,3	10	10	16	16	16	16	10
G1	EPDM* NBR	7	-30	+100	EV 220A 22B	G 1E NC000	042U4041	0,3	10	10	16	16	16	16	10
			-10	+90	EV 220A 22B	G 1N NC000	042U4042	0,3	10	10	16	16	16	16	10
G1 1/4	EPDM* NBR	15	-30	+100	EV 220A 32B	G 114E NC000	042U4085	0,3	10	10	16	16	16	16	10
			-10	+90	EV 220A 32B	G 114N NC000	042U4084	0,3	10	10	16	16	16	16	10
G1 1/2	EPDM* NBR	18	-30	+100	EV 220A 40B	G 112E NC000	042U4087	0,3	10	10	16	16	16	16	10
			-10	+90	EV 220A 40B	G 112N NC000	042U4086	0,3	10	10	16	16	16	16	10
G2	EPDM* NBR	32	-30	+100	EV 220A 50B	G 2E NC000	042U4089	0,3	10	10	16	16	16	16	10
			-10	+90	EV 220A 50B	G 2N NC000	042U4088	0,3	10	10	16	16	16	16	10

Технические характеристики нормально открытого клапана типа EV220A NO

Подсоединение	Уплотнение	K _v , м ³ /ч	Температура среды		Обозначение		Код для заказа	Допустимое давление, бар / катушка, Вт							
					тип	Спец-я		min	max						
			AB						AM		AR (EEx)		AK		
			4,5Вт пер	5,0 Вт пост					7,5 Вт пер	9,5 Вт пост	6,0 Вт пер	7,0 Вт пост	3,0 Вт пост		
G 1/4	NBR	1	-10	+90	EV 220A 6B	G 14N NO000	042U4053	0,2	-	-	16	16	-	-	-
G 3/8	NBR	1	-10	+90	EV 220A 6B	G 38N NO000	042U4054	0,2	-	-	16	16	-	-	-
G 3/8	NBR	1.6	-10	+90	EV 220A 10B	G 38N NO000	042U4063	0,2	-	-	16	16	-	-	-
G 1/2	NBR	1.6	-10	+90	EV 220A 10B	G 12N NO000	042U4064	0,2	-	-	16	16	-	-	-
G 1/2	NBR	2.5	-10	+90	EV 220A 12B	G 12N NO000	042U4073	0,3	-	-	16	16	-	-	-
G 1/2	NBR	4	-10	+90	EV 220A 14B	G 12N NO000	042U4074	0,3	-	-	16	16	-	-	-
G 3/4	NBR	7	-10	+90	EV 220A 18B	G 34N NO000	042U4082	0,3	-	-	16	16	-	-	-
G 1	NBR	7	-10	+90	EV 220A 22B	G 1N NO000	042U4092	0,3	-	-	16	16	-	-	-

3.2 Устройство электромагнитного клапана



3.3 Принцип действия электромагнитного клапана

Нормально закрытый клапан

Напряжение на катушку не подается (закрыто):

Когда нет напряжения на катушке 1, пружина якоря 2 прижимает якорь и тарелку клапана 3 к регулируемому отверстию 4. На диафрагму 5 подается давление через выравнивающее отверстие 7 и она перекрывает главное отверстие 6 как только давление на диафрагме становится равным давлению во входном отверстии. Клапан будет закрыт пока на катушку не подается напряжение.

Напряжение на катушку подается (открыто):

Когда есть напряжение на катушке 1 якорь и тарелка клапана 3 поднимаются и освобождают отверстие 4 для свободного прохождения потока. Так как регулирующее отверстие больше выравнивающего давление на диафрагме падает, она поднимается и освобождает главное отверстие клапана. Клапан будет открыт, пока есть перепад давления на клапане и напряжение на катушке.

Нормально открытый клапан

Принцип действия нормально открытого клапана такой же как и у закрытого, только в зависимости от того подается или нет напряжение на катушку он работает противоположно закрытому клапану.

4. Электромагнитные катушки

Технические характеристики электромагнитных катушек типа АВ¹⁾

Потребляемая мощность при включении (перем ток), ВА	9,5
Потребляемая мощность	пер. ток: 6.3 ВА. 4.5 Вт / пост. ток: 5 Вт
Класс изоляции	класс H по IEC 85
Соединение	штыревой коннектор 6,3x0,8 или кабельная вилка
Класс защиты	IP 00 с штыревым коннектором или IP 65 с кабельной вилкой
Макс. температура окружающей среды, °C	50
Режим работы	непрерывный

¹⁾ Заказываются и поставляются отдельно.

Номенклатура катушек типа АВ

Мощность	Тип	Напряжение питания	Код заказа
4,5 Вт пер. ток	AB024C	24 В, 50 Гц	042N0802
	AB110C	110 В, 50/60 Гц	042N0804
	AB230C	220-230 В, 50/60 Гц	042N0800
	AB240C	240 В, 50/60 Гц	042N0801
5 Вт пост. ток	AB012D	12 В	042N0806
	AB024D	24 В	042N0803

Код заказа кабельной вилки для штыревого коннектора 042N0139

Технические характеристики электромагнитных катушек типа AM¹⁾

Потребляемая мощность при включении (перем ток), ВА	22,5
Потребляемая мощность	Пер. ток: 15 ВА. 7,5 Вт / пост. ток: 9,5 Вт
Класс изоляции	класс H по IEC 85
Соединение	штыревой коннектор стандарта DIN 43650
Класс защиты	IP 00 с штыревым коннектором, IP 20 с защитной крышкой или IP 65 с кабельной вилкой
Макс. температура окружающей среды, °С	50
Режим работы	непрерывный

1) Заказываются и поставляются отдельно.

Номенклатура катушек типа AM

Мощность	Тип	Напряжение питания	Код заказа
7,5 Вт пер. ток	AM024C	24 В, 50 Гц	042N0842
	AM110C	110 В, 50/60 Гц	042N0845
	AM230C	220-230 В, 50/60 Гц	042N0840
	AM240C	240 В, 50/60 Гц	042N0841
9,5 Вт пост. ток	AM012D	12 В	042N0848
	AM024D	24 В	042N0843

Код заказа кабельной вилки для штыревого коннектора 042N0156, для защитной крышки 018Z0282

Технические характеристики электромагнитных катушек типа AR для взрывоопасных помещений¹⁾

Потребляемая мощность	пост. ток: 7 Вт
Класс изоляции	класс H по IEC 85
Соединение	Трехжильный кабель длиной 3, 3.5 или 5.5 м
Класс защиты	IP 65
Макс. температура окружающей среды, °С	50
Макс. температура рабочей среды, °С	90
Режим работы	непрерывный

1) Заказываются и поставляются отдельно.

Номенклатура катушек типа AR

Мощность	Тип	Напряжение питания	Код заказа
7 Вт пост. ток	AR024D	24 В	042N5503
	AR024D	24 В	042N5504
	AR024D	24 В	042N5505

Технические характеристики электромагнитных катушек типа AK¹⁾

Потребляемая мощность	пост. ток: 3 Вт
Класс изоляции	класс H по IEC 85
Соединение	штыревой коннектор стандарта DIN 43650
Класс защиты	IP 00 с штыревым коннектором, IP 20 с защитной крышкой или IP 65 с кабельной вилкой
Макс. температура окружающей среды, °С	50
Режим работы	непрерывный

1) Заказываются и поставляются отдельно.

Номенклатура катушек типа AK

Мощность	Тип	Напряжение питания	Код заказа
3 Вт	AK024D	24 В	042N0844

Код заказа кабельной вилки для штыревого коннектора 042N0156, для защитной крышки 018Z0282

5. Правила монтажа, наладки и эксплуатации

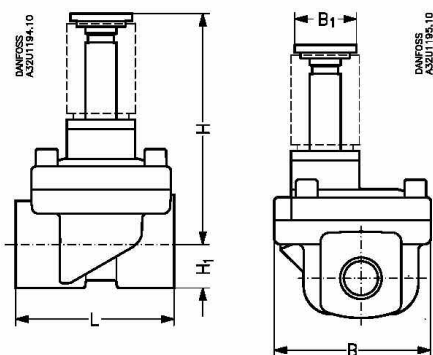
При монтаже клапана направление стрелки на его корпусе должно совпадать с направлением движения среды по трубопроводу.

Ревизию внутренних частей клапана следует производить, как правило, при опорожненной системе.

При обнаружении течи через резьбовое соединение необходимо подтянуть установочную гайку.

В других случаях нарушения работы регулирующего клапана обращаться в сервисный отдел ООО "Данфосс".

6. Габаритные размеры



Тип	L, мм	B, мм	H ₁ , мм	H, мм (H3/HO)	Вес, кг
EV 220A 6 B	51	50	13	76/80	0.46
EV 220A 10 B	51	50	13	76/80	0.44
EV 220A 12 B	58	58	13	77/81	0.52
EV 220A 14 B	58	58	13	77/81	0.50
EV 220A 18 B	90	58	18	78/82	0.72
EV 220A 22 B	90	58	22	83/87	1.00
EV 220A 32 B	120	82	27	95	2.00
EV 220A 40 B	130	95	32	105	3.20
EV 220A 50 B	162	113	37	111	4.30

B ₁ , мм	
AB	AM/AK/AR
22	33

7. Комплектность

В комплект поставки входит:

1. Электромагнитный клапан
 - клапан;
 - упаковочная коробка;
 - инструкция.
2. Электромагнитная катушка (заказывается и поставляется отдельно)
 - катушка;
 - упаковочная коробка;
 - инструкция.

8. Меры безопасности

Для защиты клапанов от засорения рекомендуются устанавливать на входе теплоносителя в трубопроводную систему отопления сетчатый фильтр с размером ячейки сетки не более 0,5 мм.

Не допускается разборка клапана при наличии давления в системе. Во избежании несчастных случаев необходимо при монтаже и эксплуатации соблюдать общие требования безопасности по ГОСТ 12.2.063-81.

Соленоидные клапаны должны использоваться строго по назначению в соответствии с указанием в технической документации.

Во время эксплуатации следует производить периодические осмотры и технические освидетельствования в сроки, установленные правилами и нормами организации, эксплуатирующей трубопровод.

К обслуживанию клапанов допускается персонал, изучивший их устройство и правила техники безопасности.

9. Транспортировка и хранение

Транспортировка и хранение электромагнитных клапанов EV220А осуществляется в соответствии с требованиями ГОСТ 15150-69, ГОСТ 51908-2002.

10. Сертификация

Электромагнитные клапаны типа EV220А сертифицированы в системе сертификации ГОСТ Р. Имеется сертификат соответствия, а также санитарно-эпидемиологическое заключение ЦГСЭН.

11. Приемка и испытания.

Продукция, указанная в данном паспорте изготовлена, испытана и принята, в соответствии с действующей технической документацией фирмы-изготовителя.

12. Утилизация

Утилизация изделия производится в соответствии с установленным на предприятии порядком (переплавка, захоронение, перепродажа), составленным в соответствии с Законами РФ №96-ФЗ "Об охране атмосферного воздуха", №89-ФЗ "Об отходах производства и потребления", №52-ФЗ "Об санитарно-эпидемиологическом благополучии населения", а также другими российскими и региональными нормами, актами, правилами, распоряжениями и пр., принятыми во исполнение указанных законов.

13. Гарантийные обязательства

Изготовитель - поставщик гарантирует соответствие электромагнитных клапанов EV220А техническим требованиям при соблюдении потребителем условий транспортировки, хранения и эксплуатации.

Гарантийный срок эксплуатации и хранения клапанов - 12 месяцев со дня отгрузки со склада предприятия - изготовителя или продавца.

Срок службы оборудования, при соблюдении рабочих диапазонов согласно паспорту и проведении необходимых сервисных работ, - 10 лет с начала эксплуатации.