

## **Электромагнитные (соленоидные) клапаны типа EV210B**

### **ПАСПОРТ**



Продукция сертифицирована в системе сертификации ГОСТ Р и имеет официальное заключение ЦГСЭН о гигиенической оценке

Содержание паспорта соответствует технической документации производителя.

## Содержание:

1. Сведения об изделии .....	3
1.1 Наименование .....	3
1.2 Изготовитель .....	3
1.3 Продавец .....	3
2. Назначение изделия.....	3
3. Электромагнитный 2-ходовой клапан типа EV210B .....	3
3.1 Номенклатура и технические характеристики.....	3
3.2 Устройство электромагнитного клапана .....	6
3.3 Принцип действия электромагнитного клапана .....	6
4. Электромагнитные катушки типа BA, BB, BD и BG. Номенклатура и технические характеристики .....	7
5. Правила монтажа, наладки и эксплуатации .....	9
6. Комплектность.....	9
7. Меры безопасности .....	10
8. Транспортировка и хранение.....	10
9. Сертификация .....	10
10. Приемка и испытания.....	10
11. Утилизация.....	10
12. Гарантийные обязательства.....	10

## 1. Сведения об изделии

### 1.1 Наименование

#### Электромагнитные клапаны типа EV210B.

### 1.2 Изготовитель

DANFOSS A/S Nordborg, Дания.



### 1.3 Продавец

ООО "Данфосс", Россия, 143581, Московская область, Истринский район, с. Павловская Слобода, д. Лешково, 217.

## 2. Назначение изделия

Позиционно управляемые электромагнитные клапаны прямого действия типа EV210B с электромагнитной катушкой для нейтральных сред рекомендуется использовать в промышленных системах управления. Клапаны выпускаются в корпусе из латуни в нормально закрытом и открытом вариантах для использования с нейтральными жидкостями и газами, а также в нормально закрытой версии с корпусом из нержавеющей стали для использования с агрессивными жидкостями и газами.

## 3. Электромагнитный 2-ходовой клапан типа EV210B

### 3.1 Номенклатура и технические характеристики

Технические характеристики нормально закрытого клапана типа EV210B NC с корпусом из латуни для нейтральных жидкостей и газов.

Таблица 3.1.1.

Тип	EV210B 1,5-2 В	EV210B 3-4,5 В	EV210B 6 В	EV210B 8-10 В	EV210B 6 В	EV210B 6 В	EV210B 6 В
Установка	Рекомендуется установка катушкой вверх						
Диапазон давления, бар	0- 30 (см. таблицу 3.1.2.)						
Макс. испытательное давление, бар	50	50	50	50	12	12	12
Присоединение, "	См. Спецификацию клапана (табл. 3.1.2.)						
$K_v$ , м <sup>3</sup> /ч	См. Спецификацию клапана (табл. 3.1.2.)						
Время открытия, мс	10	20	20	20	30	40	40
Время закрытия, мс	20	20	20	30	50	50	70
Рабочая среда <sup>2)</sup>	Вода, воздух и подобные нейтральные среды						
Макс. температура окружающей среды, °С	+80 (зависит от типа катушки)						
Рабочая температура, °С	См. Спецификацию клапана (табл. 3.1.2.)						
Макс. вязкость, cSt	50						

Таблица 3.1.2.

Соединение ***	Уплотнение **	K <sub>v</sub> , м <sup>3</sup> /ч	Ду, мм	Температура среды *		Обозначение		Код для заказа	Допустимое давление, бар / катушка, Вт							
				min	max	тип	спецификация		BA		BD		BB		BG	
									9 Вт ас	15 Вт дс	15 Вт ас	10 Вт ас	18 Вт дс	12 Вт ас	20 Вт дс	
G1/8	EPDM*	0.08	1.5	-30	+120	EV210B 1.5 B	G 18 E NC000	032U5701	30	30	30	30	30	30	30	30
	FKM	0.08	1.5	-10	+100	EV210B 1.5 B	G 18 F NC000	032U5702	30	30	30	30	30	30	30	30
	EPDM*	0.15	2.0	-30	+120	EV210B 2.0 B	G 18 E NC000	032U5714	30	20	30	30	30	30	30	30
	FKM	0.15	2.0	-10	+100	EV210B 2.0 B	G 18 F NC000	032U5704	30	20	30	30	30	30	30	30
	EPDM*	0.30	3.0	-30	+120	EV210B 3.0 B	G 18 E NC000	032U5705	15	9	24	20	13	30	25	25
G1/4	FKM	0.30	3.0	-10	+100	EV210B 3.0 B	G 18 F NC000	032U5706	15	9	24	20	13	30	25	25
	EPDM*	0.15	2.0	-30	+120	EV210B 2.0 B	G 14 E NC000	032U5707	30	20	30	30	30	30	30	30
	FKM	0.15	2.0	-10	+100	EV210B 2.0 B	G 14 F NC000	032U5708	30	20	30	30	30	30	30	30
	EPDM*	0.30	3.0	-30	+120	EV210B 3.0 B	G 14 E NC000	032U5709	15	9	24	20	13	30	25	25
	FKM	0.30	3.0	-10	+100	EV210B 3.0 B	G 14 F NC000	032U5710	15	9	24	20	13	30	25	25
	EPDM*	0.55	4.5	-30	+120	EV210B 4.5 B	G 14 E NC000	032U3600	8	3.5	12	10	4.5	13	9	9
	FKM	0.55	4.5	-10	+100	EV210B 4.5 B	G 14 F NC000	032U3601	8.0	3.5	12	10	4.5	13	9.0	9.0
	EPDM*	0.70	6.0	-30	+120	EV210B 6.0 B	G 14 E NC000	032U3602	2.5	1.0	3.3	4.0	2.0	6	4.5	4.5
G3/8	FKM	0.70	6.0	-10	+100	EV210B 6.0 B	G 14 F NC000	032U3603	2.5	1.0	3.3	4.0	2.0	6	4.5	4.5
	EPDM*	0.55	4.5	-30	+120	EV210B 4.5 B	G 38 E NC000	032U3605	8	3.5	12	10	4.5	13	9	9
	FKM	0.55	4.5	-10	+100	EV210B 4.5 B	G 38 F NC000	032U3606	8	3.5	12	10	4.5	13	9	9
	EPDM	0.70	6.0	-30	+120	EV210B 6.0 B	G 38 E NC000	032U3607	2.5	1.0	3.3	4.0	2.0	6	4.5	4.5
	FKM	0.70	6.0	-10	+100	EV210B 6.0 B	G 38 F NC000	032U3608	2.5	1.0	3.3	4.0	2.0	6	4.5	4.5
	EPDM	1.00	8.0	-30	+120	EV210B 8.0 B	G 38 E NC000	032U3609	1.5	0.5	2.0	2.0	1.2	3	2.5	2.5
	FKM	1.00	8.0	-10	+100	EV210B 8.0 B	G 38 F NC000	032U3610	1.5	0.5	2.0	2.0	1.2	3	2.5	2.5
	EPDM	1.50	10.0	-30	+120	EV210B 10 B	G 38 E NC000	032U3611	0.8	0.3	1.1	1.2	0.6	1.6	1.3	1.3
G1/2	FKM	1.50	10.0	-10	+100	EV210B 10 B	G 38 F NC000	032U3612	0.8	0.3	1.1	1.2	0.6	1.6	1.3	1.3
	EPDM	2.50	15.0	-30	+120	EV210B 15 BD	G 38 E NC000	032U3613	0.25	-	0.4	0.3	0.15	0.45	0.4	0.4
	FKM	2.50	15.0	-10	+100	EV210B 15 BD	G 38 F NC000	032U3614	0.25	-	0.4	0.3	0.15	0.45	0.4	0.4
	EPDM	1.00	8.0	-30	+120	EV210B 8.0 B	G 12 E NC000	032U3615	1.5	0.5	2.0	2.0	1.2	3	2.5	2.5
	FKM	1.00	8.0	-10	+100	EV210B 8.0 B	G 12 F NC000	032U3616	1.5	0.5	2.0	2.0	1.2	3	2.5	2.5
	EPDM	1.50	10.0	-30	+120	EV210B 10 B	G 12 E NC000	032U3617	0.8	0.3	1.1	1.2	0.6	1.6	1.3	1.3
	FKM	1.50	10.0	-10	+100	EV210B 10 B	G 12 F NC000	032U3618	0.8	0.3	1.1	1.2	0.6	1.6	1.3	1.3
	EPDM	2.85	15.0	-30	+120	EV210B 15 BD	G 12 E NC000	032U3619	0.25	-	0.4	0.3	0.15	0.45	0.4	0.4
G3/4	FKM	2.85	15.0	-10	+100	EV210B 15 BD	G 12 F NC000	032U3620	0.25	-	0.4	0.3	0.15	0.45	0.4	0.4
	EPDM	4.5	20	-30	+120	EV210B 20 BD	G 34 E NC000	032U3621	-	-	-	0.28	0.12	0.4	0.35	0.35
G1	FKM	4.5	20	-10	+100	EV210B 20 BD	G 34 F NC000	032U3622	-	-	-	0.28	0.12	0.4	0.35	0.35
	EPDM	8.0	25	-30	+120	EV210B 25 BD	G 1 E NC000	032U3623	-	-	-	0.25	0.09	0.35	0.2	0.2
	FKM	8.0	25	-10	+100	EV210B 25 BD	G 1 F NC000	032U3624	-	-	-	0.25	0.09	0.35	0.2	0.2

\* Возможно использование с паром низких параметров (140°C/ 3,6 бар). Для Ду 1,5-3 используются катушки типа BB или BG, а для Ду 4,5 тип BG.

\*\* Уплотнение типа NBR возможно по специальному заказу.

\*\*\*По специальному заказу может быть фланцевое присоединение

Технические характеристики нормально открытого клапана типа EV210B NO с корпусом из латуни для нейтральных жидкостей и газов.

Таблица 3.1.3.

Тип	EV210B 1,5-4,5 B
Установка	Рекомендуется установка катушкой вверх
Диапазон давления, бар	0- 30
Макс. испытательное давление, бар	50
Присоединение, "	См. Спецификацию клапана (табл. 3.1.4.)
K <sub>v</sub> , м <sup>3</sup> /ч	См. Спецификацию клапана (табл. 3.1.4.)
Время открытия, мс	10 - 30
Время закрытия, мс	20
Рабочая среда <sup>2)</sup>	Вода, воздух и подобные нейтральные среды
Макс. температура окружающей среды, °C	+80 (зависит от типа катушки)
Рабочая температура, °C	См. Спецификацию клапана (табл. 3.1.4.)
Макс. вязкость, сSt	50

Таблица 3.1.4.

Подсоединение	Уплотнение **	K <sub>v</sub> , м <sup>3</sup> /ч	Ду, мм	Температура среды *		Обозначение		Код для заказа	Допустимое давление, бар / катушка, Вт							
				min	max	тип	спецификация		BA		BD	BB		BG		
									9 Вт ас	15 Вт dc	15 Вт ас	10 Вт ас	18 Вт dc	12 Вт ас	20 Вт dc	
G1/8	EPDM	0.08	1.5	-30	+120	EV210B 1.5 B	G 18 E NO000	032U3630	30	30	30	30	30	30	30	
	FKM	0.08	1.5	-10	+100	EV210B 1.5 B	G 18 F NO000	032U3631	30	30	30	30	30	30	30	
	EPDM	0.15	2.0	-30	+120	EV210B 2.0 B	G 18 E NO000	032U3632	12	12	12	12	12	12	12	
	FKM	0.15	2.0	-10	+100	EV210B 2.0 B	G 18 F NO000	032U3633	12	12	12	12	12	12	12	
	EPDM	0.30	3.0	-30	+120	EV210B 3.0 B	G 18 E NO000	032U3634	5	5	5	5	5	5	5	
	FKM	0.30	3.0	-10	+100	EV210B 3.0 B	G 18 F NO000	032U3635	5	5	5	5	5	5	5	
G1/4	EPDM	0.15	2.0	-30	+120	EV210B 2.0 B	G 14 E NO000	032U3636	12	12	12	12	12	12	12	
	FKM	0.15	2.0	-10	+100	EV210B 2.0 B	G 14 F NO000	032U3637	12	12	12	12	12	12	12	
	EPDM	0.30	3.0	-30	+120	EV210B 3.0 B	G 14 E NO000	032U3638	5	5	5	5	5	5	5	
	FKM	0.30	3.0	-10	+100	EV210B 3.0 B	G 14 F NO000	032U3639	5	5	5	5	5	5	5	
	EPDM	0.55	4.5	-30	+120	EV210B 4.5 B	G 14 E NO000	032U3640	2	2	2	2	2	2	2	
	FKM	0.55	4.5	-10	+100	EV210B 4.5 B	G 14 F NO000	032U3641	2	2	2	2	2	2	2	

Технические характеристики нормально закрытого клапана типа EV210B NC с корпусом из латуни для агрессивных жидкостей и газов.

Таблица 3.1.5.

Тип	EV210B 1,5-4,5 SS
Установка	Рекомендуется установка катушкой вверх
Диапазон давления, бар	0- 30
Макс. испытательное давление, бар	50
Присоединение, "	См. Спецификацию клапана (табл. 3.1.6.)
K <sub>v</sub> , м <sup>3</sup> /ч	См. Спецификацию клапана (табл. 3.1.6.)
Время открытия, мс	10 - 30
Время закрытия, мс	20
Рабочая среда <sup>2)</sup>	Вода, воздух и подобные нейтральные среды
Макс. температура окружающей среды, °C	+80 (зависит от типа катушки)
Рабочая температура, °C	См. Спецификацию клапана (табл. 3.1.6.)
Макс. вязкость, cSt	50

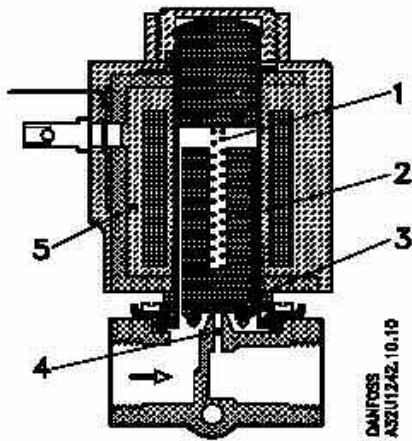
Таблица 3.1.6.

Подсоединение	Уплотнение **	K <sub>v</sub> , м <sup>3</sup> /ч	Ду, мм	Температура среды *		Обозначение		Код для заказа	Допустимое давление, бар / катушка, Вт							
				min	max	тип	спецификация		BA		BD	BB		BG		
									9 Вт ас	15 Вт dc	15 Вт ас	10 Вт ас	18 Вт dc	12 Вт ас	20 Вт dc	
G1/8	EPDM*	0.08	1.5	-30	+120	EV210B 1.5 SS	G 18 E NC000	032U3645	30	30	30	30	30	30	30	
	FKM	0.08	1.5	-10	+100	EV210B 1.5 SS	G 18 F NC000	032U3646	30	30	30	30	30	30	30	
	EPDM*	0.15	2.0	-30	+120	EV210B 2.0 SS	G 18 E NC000	032U3647	30	20	30	30	30	30	30	
	FKM	0.15	2.0	-10	+100	EV210B 2.0 SS	G 18 F NC000	032U3648	30	20	30	30	30	30	30	
	EPDM*	0.30	3.0	-30	+120	EV210B 3.0 SS	G 18 E NC000	032U3649	15	9	24	20	13	30	25	
	FKM	0.30	3.0	-10	+100	EV210B 3.0 SS	G 18 F NC000	032U3650	15	9	24	20	13	30	25	
G1/4	EPDM*	0.15	2.0	-30	+120	EV210B 2.0 SS	G 14 E NC000	032U3651	30	20	30	30	30	30	30	
	FKM	0.15	2.0	-10	+100	EV210B 2.0 SS	G 14 F NC000	032U3652	30	20	30	30	30	30	30	
	EPDM*	0.30	3.0	-30	+120	EV210B 3.0 SS	G 14 E NC000	032U3653	15	9	24	20	13	30	25	
	FKM	0.30	3.0	-10	+100	EV210B 3.0 SS	G 14 F NC000	032U3654	15	9	24	20	13	30	25	
	EPDM*	0.55	4.5	-30	+120	EV210B 4.5 SS	G 14 E NC000	032U3655	8	3.5	12	10	4.5	13	9	
	FKM	0.55	4.5	-10	+100	EV210B 4.5 SS	G 14 F NC000	032U3656	8.0	3.5	12	10	4.5	13	9.0	

\* Возможно использование с паром низких параметров (140°C/ 3,6 бар). Для Ду 1,5-3 используются катушки типа BB или BG, а для Ду 4,5 - BG.

\*\* Уплотнение типа NBR возможно по специальному заказу.

### 3.2 Устройство электромагнитного клапана

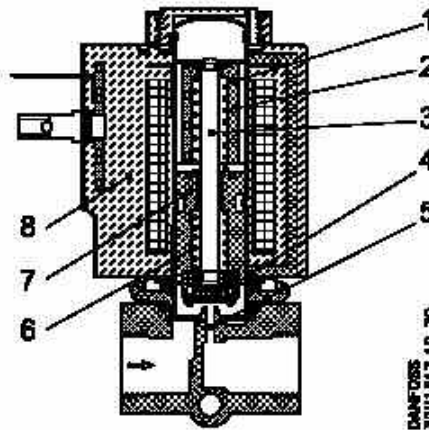


#### Нормально закрытый электромагнитный клапан.

- 1 – закрывающая пружина;
- 2 - якорь;
- 3 –тарелка клапана;
- 4 – отверстие клапана;
- 5 – катушка.

#### Нормально открытый электромагнитный клапан.

- 1 – якорь
- 2 - открывающая пружина;
- 3 – шпindelь;
- 4 – тарелка клапана;
- 5 – отверстие клапана;
- 6 - закрывающая пружина;
- 7 – основание;
- 8 – катушка.



### Материалы деталей

Таблица 3.2.1.

Корпус клапана	латунь / нержавеющая сталь
Якорь	нержавеющая сталь
Трубка якоря	нержавеющая сталь
Стопорная трубка	нержавеющая сталь
Кольцевое уплотнение	FKM или EPDM, NBR
Тарелка клапана	FKM или EPDM, NBR
Пружина	нержавеющая сталь
уплотнение	EPDM, NBR или FKM

### 3.3 Принцип действия электромагнитного клапана

#### Нормально закрытый клапан

Напряжение на катушку не подается (закрыто):

Когда нет напряжения на катушке 5, тарелка клапана 3 и якорь 2 прижаты закрывающей пружиной 1 и давлением среды к отверстию 4. Клапан будет закрыт, пока нет напряжения на катушке.

Напряжение на катушку подается (открыто):

Когда есть напряжение на катушке 5 якорь 2 и тарелка клапана 3 поднимаются и освобождают отверстие 4 для свободного прохождения потока. Клапан будет открыт, пока есть напряжение на катушке.

Нормально открытый клапан

Напряжение на катушку не подается (закрыто):

Когда нет напряжения на катушке 8, отверстие клапана 5 открыто благодаря открывающей пружине 3, поднимающей шпindel 3 и тарелку клапана 4. Клапан будет открыт, пока нет напряжения на катушке.

Напряжение на катушку подается (открыто):

Когда есть напряжение на катушке 5 якорь 1 опускается вниз до касания основания. Шпindel 3 и тарелка клапана 4 прижимаются к отверстию 5 закрывающей пружины 6. Клапан будет закрыт, пока есть напряжение на катушке.

#### 4. Электромагнитные катушки типа BA, BB, BD и BG. Номенклатура и технические характеристики

Технические характеристики электромагнитных катушек типа BA и BD <sup>1)</sup>.

Таблица 4.1.

Потребляемая мощность при включении (перем ток), BA, VA	39
Потребляемая мощность при включении (перем ток), BD, VA	54
Потребляемая мощность, BA	ac: 19 VA, 9 W AC / dc: 29 VA 15 W
Класс изоляции	класс H по IEC 85
Соединение	клеммная коробка или вывод трех присоединительных проводов
Класс защиты	IP 00, IP 20, IP 60
Макс. температура окружающей среды, °C	40

<sup>1)</sup> Заказываются и поставляются отдельно.

Номенклатура катушек типа BA.

Таблица 4.2.

Мощность	Тип	Напряжение питания	Код заказа
9 W ac	BA024A	24 V, 50 Hz	042N7508
	BA048A	48 V, 50 Hz	042N7510
	BA115A	115 V, 50 Hz	042N7512
	BA230A	220-230 V, 50 Hz	042N7501
	BA240A	240 V, 50 Hz	042N7502
	BA380A	380-400 V, 50 Hz	042N7504
	BA024B	24 V, 60 Hz	042N7520
	BA115B	115 V, 60 Hz	042N7522
15 W dc	BA012D	12 V	042N7550
	BA024D	24 V	042N7551
15 W ac	BD024A	24 V, 50 Hz	042N7597
	BD110A	110 V, 50 Hz	042N7599
	BD230A	230 V, 50 Hz	042N7541

Технические характеристики электромагнитных катушек типа BB <sup>1)</sup>.

Таблица 4.3.

Потребляемая мощность при включении (перем ток), BA	44
Потребляемая мощность (перем ток), BA	21
Класс изоляции	класс H по IEC 85
Соединение	клеммная коробка или вывод трех присоединительных проводов
Класс защиты	IP 67
Макс. температура окружающей среды, °C	80

<sup>1)</sup> Заказываются и поставляются отдельно.

Номенклатура катушек типа BB

Таблица 4.4.

Мощность	Тип	Напряжение питания	Код заказа
10 W ac	BB024A	24 V, 50 Hz	042N7408
	BB115A	115 V, 50 Hz	042N7412
	BB230A	220-230 V, 50 Hz	042N7401
	BB240A	240 V, 50 Hz	042N7402
	BB380A	380-400 V, 50 Hz	042N7404
	BB024B	24 V, 60 Hz	042N7415
	BB110C	110 V, 50/60 Hz	042N7430
18 W dc	BB230C	220-230 V, 50/60 Hz	042N7432
	BB012D	12 V	042N7456
	BB024D	24 V	042N7457

Технические характеристики электромагнитных катушек типа BG

Таблица 4.5.

Потребляемая мощность при включении, ВА	44
Потребляемая мощность, ВА	ac: 21 VA, 10 W / dc: 18 W
Класс изоляции	класс H по IEC 85
Соединение	клеммная коробка, кабельный вывод Pg 13.5 или вывод трех присоединительных проводов
Класс защиты	IP 67
Макс. температура окружающей среды, °C	80

Номенклатура катушек типа BG

Таблица 4.6.

Мощность	Тип	Напряжение питания	Код заказа
12 W ac	BG024A	24 V, 50 Hz	018Z6807
	BG110A	110 V, 50 Hz	018Z6811
	BG230A	220-230 V, 50 Hz	018Z6801
	BG240A	240 V, 50 Hz	018Z6802
	BG380A	380-400 V, 50 Hz	018Z6803
	BG024B	24 V, 60 Hz	018Z6815
	BG110B	110 V, 60 Hz	018Z6813
20 W dc	BG220B	220 V, 60 Hz	018Z6814
	BG012D	12 V	018Z6856
	BG024D	24 V	018Z6857

## 5. Правила монтажа, наладки и эксплуатации

При монтаже клапана направление стрелки на его корпусе должно совпадать с направлением движения среды по трубопроводу.

Ревизию внутренних частей клапана следует производить, как правило, при опорожненной системе.

При обнаружении течи через резьбовое соединение необходимо подтянуть установочную гайку.

В других случаях нарушения работы регулирующего клапана обращаться в сервисный отдел ООО "Данфосс".

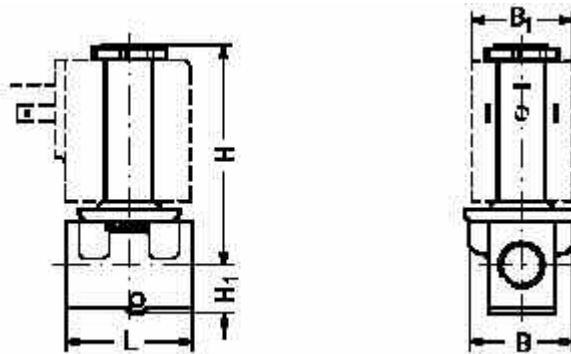


Рис. 3. Габаритные и присоединительные размеры клапана

### Габаритные и присоединительные размеры клапана

Таблица 5.1.

Тип клапана	L, мм	B, мм	B <sub>1</sub> , мм			H <sub>1</sub> , мм	H, мм	Вес, кг
			Тип катушки					
			BA/BD	BB/BE	BG			
EV210B 1.5/2B	35.0	34.0	32	46	66	12.0	70.0	0.15
EV210B 3/4.5B	38.0	34.0	32	46	66	13.0	71.0	0.20
EV210B 6B	45.5	43.5	32	46	66	13.0	74.0	0.22
EV210B 8/10B	49.0	48.0	32	46	66	13.0	77.0	0.29
EV210B 15B	58.0	53.0	32	46	66	15.0	80.0	0.45
EV210B 20B	90.0	58.0	32	46	66	23.0	100.0	1.10
EV210B 25B	90.0	58.0	32	46	66	23.0	100.0	1.10

## 6. Комплектность

В комплект поставки входит:

1. Электромагнитный клапан
  - клапан;
  - упаковочная коробка;
  - инструкция.
2. Электромагнитная катушка (заказывается и поставляется отдельно)
  - катушка;
  - упаковочная коробка;
  - инструкция.

## **7. Меры безопасности**

В целях предотвращения отложений и коррозии клапаны следует применять в системах, где теплоноситель отвечает требованиям "Правил технической эксплуатации электрических станций и сетей" Министерства Энергетики и Электрификации.

Для защиты клапанов от засорения рекомендуются устанавливать на входе среды в трубопроводную систему отопления сетчатый фильтр с размером ячейки сетки не более 0,5 мм.

## **8. Транспортировка и хранение**

Транспортировка и хранение электромагнитных клапанов EV220B осуществляется в соответствии с требованиями ГОСТ 12.2.063 – 81, ГОСТ 12.2.007 – 75, ГОСТ 12893 - 83.

## **9. Сертификация**

Электромагнитные клапаны типа EV210B сертифицированы в системе сертификации ГОСТ Р. Имеется сертификат соответствия, а также санитарно-эпидемиологическое заключение ЦГСЭН.

## **10. Приемка и испытания.**

Продукция, указанная в данном паспорте изготовлена, испытана и принята, в соответствии с действующей технической документацией фирмы-изготовителя.

## **11. Утилизация**

Утилизация изделия производится в соответствии с установленным на предприятии порядком (переплавка, захоронение, перепродажа), составленным в соответствии с Законами РФ №96-ФЗ "Об охране атмосферного воздуха, №89-ФЗ "Об отходах производства и потребления", №52-ФЗ "Об санитарно-эпидемиологическом благополучии населения", а также другими российскими и региональными нормами, актами, правилами, распоряжениями и пр., принятыми во использование указанных законов.

## **12. Гарантийные обязательства**

Изготовитель - поставщик гарантирует соответствие электромагнитных клапанов EV210B техническим требованиям при соблюдении потребителем условий транспортировки, хранения и эксплуатации.

Гарантийный срок эксплуатации и хранения клапанов - 12 месяцев со дня отгрузки со склада предприятия - изготовителя или продавца.

Срок службы оборудования, при соблюдении рабочих диапазонов согласно паспорту и проведении необходимых сервисных работ, - 10 лет с начала эксплуатации.